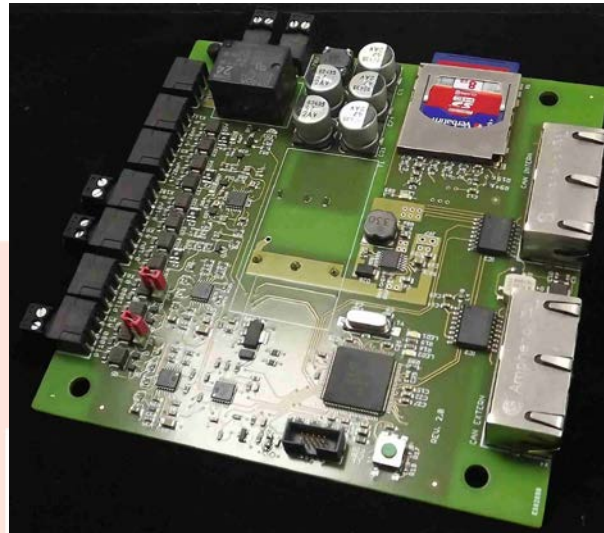


**Aufbau:**



*Abbildung ähnlich*

**Technische Daten:**

Versorgung	Spannung:	20...60V
	Überspannungsschutz:	Nein
	Verpolungsschutz:	Nein
	Leistungsaufnahme bei 24V:	1,40W
Kommunikation	Typ:	CAN
	Protokoll:	CAN 2.0 A / B
Digitalausgänge	Anzahl:	1
	Typ:	Wechselkontakt
	Potentialfrei:	Ja
Widerstandsmesseingang Für PT1000	Anzahl:	2
	Messsystem:	Zweidraht / Dreidraht
Spannungseingang 0...10 V DC	Anzahl:	2
Stromeingang 4...20 mA	Anzahl:	2
Stromversorgung Sensorik	Max. Stromaufnahme aller Sensoren:	350 mA

<div style="border: 1px solid black; width: 100%; height: 40px; margin-bottom: 5px;"></div> Kundenfreigabe: (Datum/Unterschrift)	<b>Sach.-Nr.:</b>  <b>60-2902</b>	<b>Kunden Art.-Nr.:</b>  
--	---	---------------------------------

Weitergabe, sowie Vervielfältigung dieser Unterlage, Verwertung und Mitteilung Ihres Inhaltes nicht gestattet, sowie nicht ausdrücklich zugestanden. Zuwiderhandlungen verpflichten zu Schadenersatz. Alle Rechte für den Fall der Patenterteilung oder Gebrauchsmuster-Eintragung vorbehalten.

Erstellt: von: MTH am: 01.10.2014	Geprüft: von: CS am: 01.10.2014	Freigabe: von: TK am: 01.10.2014	Dateiname 60- 2902_datenblatt_de.do c	Ausdruckdatum 17.10.2014	Seite Seite 1 von 4
---	---------------------------------------	--	--	-----------------------------	------------------------

**Anschlussdaten:**

Digitalausgänge	<b>Art der Klemme:</b>		Schraubklemme	
	<b>Starr:</b>	0,14-1,5 mm <sup>2</sup>	<b>Abisolierlänge:</b>	6 mm
	<b>Flexibel ohne Aderendhülse:</b>	0,14-1,5 mm <sup>2</sup>	<b>Abisolierlänge:</b>	6 mm
	<b>Flexibel mit Aderendhülse:</b>	0,14-1,5 mm <sup>2</sup>	<b>Abisolierlänge:</b>	6 mm
Widerstandsmesseingang	<b>Art der Klemme:</b>		Schraubklemme	
	<b>Starr:</b>	0,14-1,5 mm <sup>2</sup>	<b>Abisolierlänge:</b>	6 mm
	<b>Flexibel ohne Aderendhülse:</b>	0,14-1,5 mm <sup>2</sup>	<b>Abisolierlänge:</b>	6 mm
	<b>Flexibel mit Aderendhülse:</b>	0,14-1,5 mm <sup>2</sup>	<b>Abisolierlänge:</b>	6 mm
Spannungseingang	<b>Art der Klemme:</b>		Schraubklemme	
	<b>Starr:</b>	0,14-1,5 mm <sup>2</sup>	<b>Abisolierlänge:</b>	6 mm
	<b>Flexibel ohne Aderendhülse:</b>	0,14-1,5 mm <sup>2</sup>	<b>Abisolierlänge:</b>	6 mm
	<b>Flexibel mit Aderendhülse:</b>	0,14-1,5 mm <sup>2</sup>	<b>Abisolierlänge:</b>	6 mm
Stromeingang	<b>Art der Klemme:</b>		Schraubklemme	
	<b>Starr:</b>	0,14-1,5 mm <sup>2</sup>	<b>Abisolierlänge:</b>	6 mm
	<b>Flexibel ohne Aderendhülse:</b>	0,14-1,5 mm <sup>2</sup>	<b>Abisolierlänge:</b>	6 mm
	<b>Flexibel mit Aderendhülse:</b>	0,14-1,5 mm <sup>2</sup>	<b>Abisolierlänge:</b>	6 mm
Versorgungsspannung	<b>Art der Klemme:</b>		Schraubklemme	
	<b>Starr:</b>	0,14-1,5 mm <sup>2</sup>	<b>Abisolierlänge:</b>	6 mm
	<b>Flexibel ohne Aderendhülse:</b>	0,14-1,5 mm <sup>2</sup>	<b>Abisolierlänge:</b>	6 mm
	<b>Flexibel mit Aderendhülse:</b>	0,14-1,5 mm <sup>2</sup>	<b>Abisolierlänge:</b>	6 mm

**Umgebungsbedingungen:**

zulässige Umgebungstemperaturen	$t_a$	-20°C bis +75°C
Zulässige Lagertemperatur	$t_{Lager}$	-20°C bis +75°C
Rel. Luftfeuchte nicht kondensierend	$U_{Luft}$	15...95%
Max. Höhe über Meeresspiegel	NN	1000m
Verschmutzungsgrad		2
Überspannungskategorie		2

**Standards:**

CE-Konformität		Ja
Normung		
	Sicherheit:	EN 62109-1:2010
	EMV:	EN 61000-4
		EN 55011

**Unterstütztes Messsystem:**

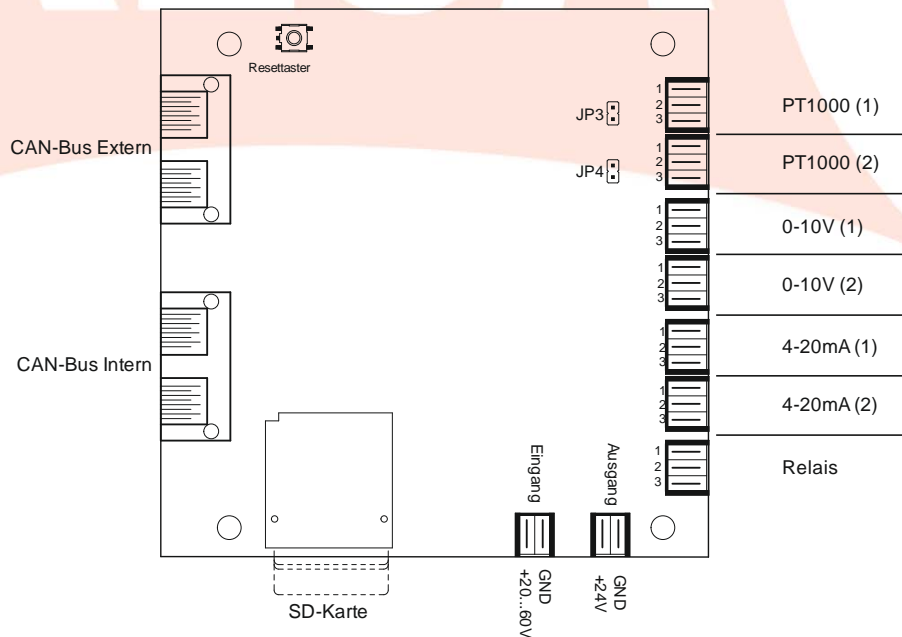
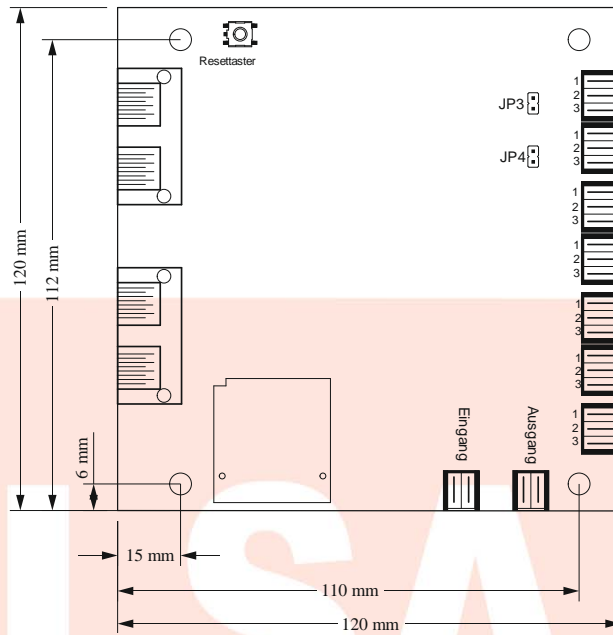
KSM-VX.X-02/1000/100		Klein GmbH
KSM-VX.X-10/1000/020		Klein GmbH
KSM-VX.X-10/1000/040		Klein GmbH

<div style="border: 1px solid black; width: 100%; height: 40px; margin-bottom: 5px;"></div> <div style="border: 1px solid black; width: 100%; height: 40px;"></div>	<b>Sach.-Nr.:</b>  <span style="font-size: 1.2em; font-weight: bold;">60-2902</span>	<b>Kunden Art.-Nr.:</b>  
---	--	---------------------------------

Weitergabe, sowie Vervielfältigung dieser Unterlage, Verwertung und Mitteilung Ihres Inhaltes nicht gestattet, sowie nicht ausdrücklich zugestanden. Zuwiderhandlungen verpflichten zu Schadenersatz. Alle Rechte für den Fall der Patenterteilung oder Gebrauchsmuster-Eintragung vorbehalten.

Erstellt:	Geprüft:	Freigabe:	Dateiname	Ausdruckdatum	Seite
von: MTH am: 01.10.2014	von: CS am: 01.10.2014	von: TK am: 01.10.2014	60- 2902_datensblatt_de.do c	17.10.2014	Seite 2 von 4

**Abmessungen:**



Kundenfreigabe: (Datum/Unterschrift)

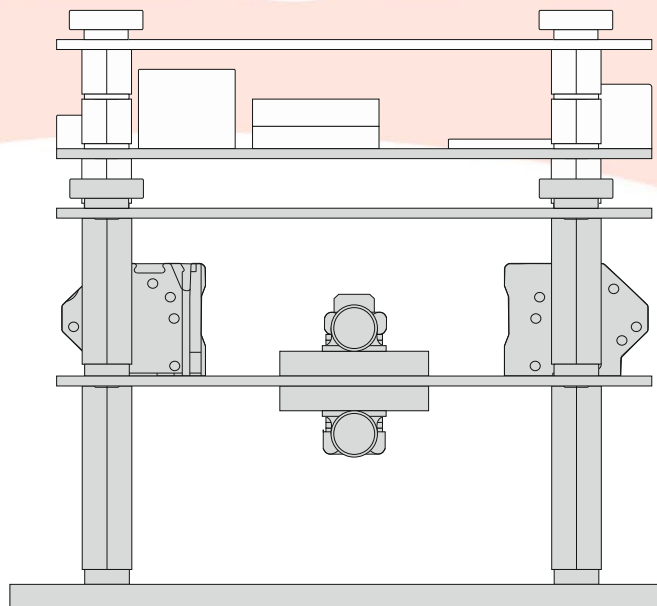
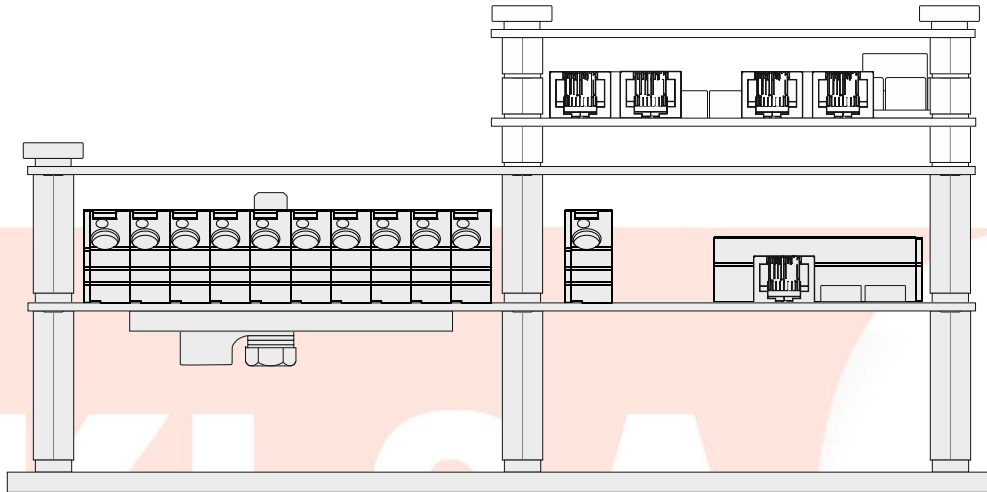
Sach.-Nr.:

Kunden Art.-Nr.:

**60-2902**

Weitergabe, sowie Vervielfältigung dieser Unterlage, Verwertung und Mitteilung Ihres Inhaltes nicht gestattet, sowie nicht ausdrücklich zugestanden. Zuwiderhandlungen verpflichten zu Schadenersatz. Alle Rechte für den Fall der Patenterteilung oder Gebrauchsmuster-Eintragung vorbehalten.

Erstellt: von: MTH am: 01.10.2014	Geprüft: von: CS am: 01.10.2014	Freigabe: von: TK am: 01.10.2014	Dateiname 60- 2902_datensblatt_de.do c	Ausdruckdatum 17.10.2014	Seite Seite 3 von 4
---	---------------------------------------	--	---	-----------------------------	------------------------

**Konstruktion:**

Kundenfreigabe: (Datum/Unterschrift)

Sach.-Nr.:

Kunden Art.-Nr.:

**60-2902**

Weitergabe, sowie Vervielfältigung dieser Unterlage, Verwertung und Mitteilung Ihres Inhaltes nicht gestattet, sowie nicht ausdrücklich zugestanden. Zuwiderhandlungen verpflichten zu Schadenersatz. Alle Rechte für den Fall der Patenterteilung oder Gebrauchsmuster-Eintragung vorbehalten.

Erstellt:	Geprüft:	Freigabe:	Dateiname	Ausdruckdatum	Seite
von: MTH am: 01.10.2014	von: CS am: 01.10.2014	von: TK am: 01.10.2014	60- 2902_datenblatt_de.do c	17.10.2014	Seite 4 von 4