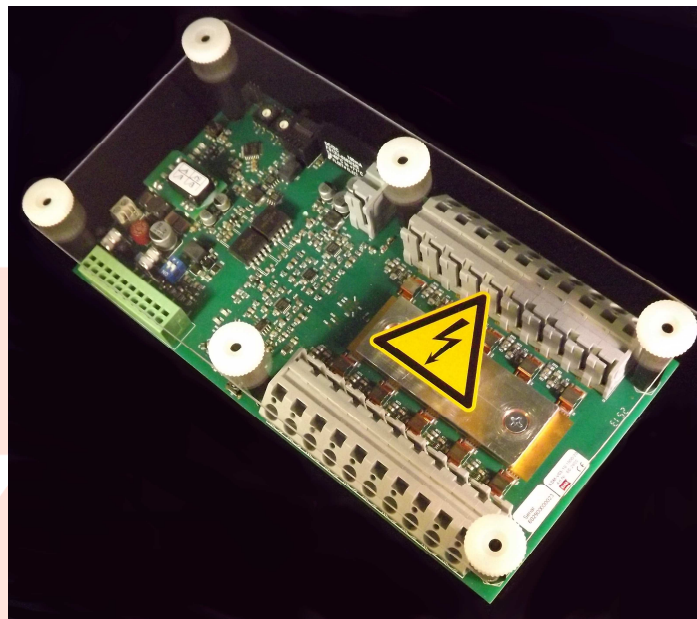


Aufbau:

Abbildung ähnlich
Technische Daten:

Strommessung	Anzahl:	10
	Messbereich min.:	-9A
	Messbereich max.:	+40A
	Auflösung eines Stromeingangs	12mA
	Maximaler Fehler bezogen auf 40A	+/- 0,5%
	Maximaler Nennstrom der Absicherung	54A
	Maximaler Strom pro Messeingang	38A dauerhaft
Spannungsmessung	Anzahl:	1
	Messbereich min.:	0V
	Messbereich max.:	1000V
	Auflösung der Spannungsmessung	1,5V
	Maximaler Fehler bezogen auf 1000V	+/- 0,5%
Hauptstromausgang	Anzahl:	1
	Summenstrom max. (I_{SC}):	435A
	Summenstrom max. (I_{mpp}):	380A
Versorgung	Spannung:	20...60V
	Überspannungsschutz:	Ja
	Verpolungsschutz:	Ja
	Leistungsaufnahme bei 24V:	1,60W

<div style="border: 1px solid black; width: 100%; height: 40px; margin-bottom: 5px;"></div> <div style="border: 1px solid black; width: 100%; height: 40px;"></div>	Sach.-Nr.: 60-2906-B	Kunden Art.-Nr.:
---	--	---------------------------------

Weitergabe, sowie Vervielfältigung dieser Unterlage, Verwertung und Mitteilung Ihres Inhaltes nicht gestattet, sowie nicht ausdrücklich zugestanden. Zuwiderhandlungen verpflichten zu Schadenersatz. Alle Rechte für den Fall der Patenterteilung oder Gebrauchsmuster-Eintragung vorbehalten.

Erstellt:	Geprüft:	Freigabe:	Dateiname	Ausdruckdatum	Seite
von: CS am: 15.05.2014	von: MTH am: 15.05.2014	von: TK am: 15.05.2014	60-2906- b_datenblatt_de - v06.doc	01.09.2016	Seite 1 von 4

Technische Daten:		
--------------------------	--	--

Digital Eingänge	Anzahl:	2
	Typ:	Status
Kommunikation	Typ:	RS-485
	Protokoll:	Modbus RTU
	Datenformat:	8n1
	Baudrate:	19 200 Baud
	Anzahl der Geräte am Bus:	max. 120
	Unit Load am Bus	¼ (ermöglicht damit bis zu 128 Teilnehmer)
Typ:	RS-485	

Anschlussdaten:		
------------------------	--	--

DC-Hauptleitung	Art der Klemme:		Ringkabelschuh M8
Stringanschluss, Spannungsanschluss	Art der Klemme:		Federzugklemme
	Starr:	0,20-6,0mm ²	Abisolierlänge: 12mm
	Flexibel ohne Aderendhülse:	0,20-6,0mm ²	Abisolierlänge: 12mm
	Flexibel mit Aderendhülse:	0,25-4,0mm ²	Abisolierlänge: 12mm
Versorgungsspannung, Erdanschluss, Kommunikation, Meldekontakte	Art der Klemme:		Federzugklemme
	Starr:	0,20-4,0mm ²	Abisolierlänge: 10mm
	Flexibel ohne Aderendhülse:	0,20-2,5mm ²	Abisolierlänge: 10mm
	Flexibel mit Aderendhülse:	0,25-1,5mm ²	Abisolierlänge: 8mm

Umgebungsbedingungen:		
------------------------------	--	--

zulässige Umgebungstemperaturen	t_a	-20°C bis +75°C
Zulässige Lagertemperatur	t_{Lager}	-20°C bis +75°C
Rel. Luftfeuchte nicht kondensierend	U_{Luft}	15...95%
Max. Höhe über Meeresspiegel	NN	1000m
Verschmutzungsgrad		2
Überspannungskategorie		2

Standards:		
-------------------	--	--

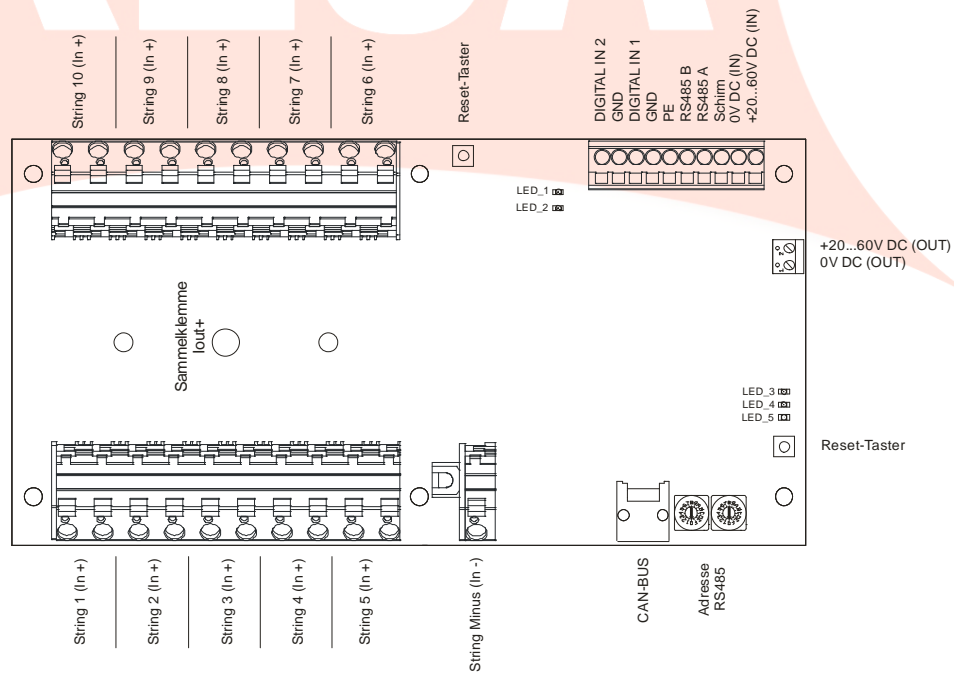
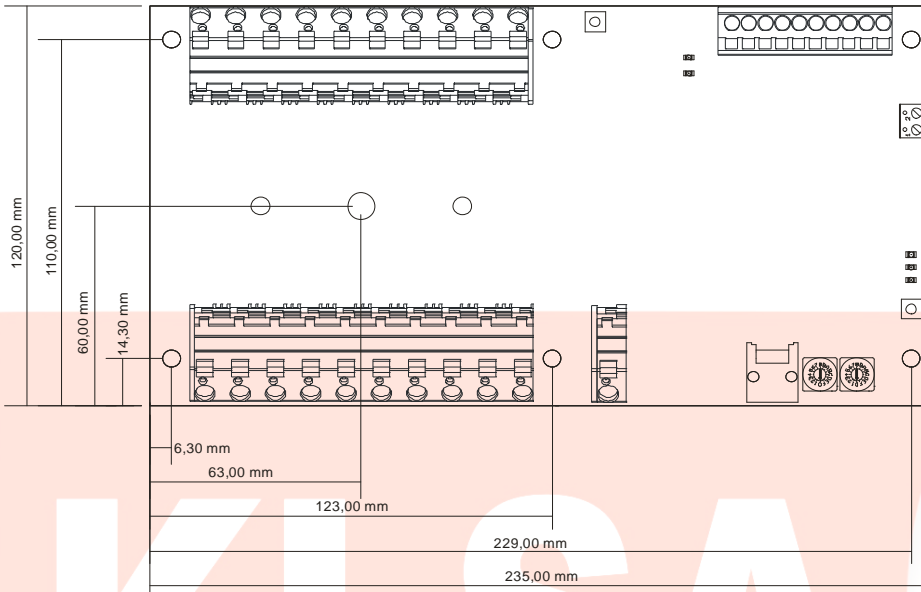
CE-Konformität		Ja
Normung		
	Sicherheit:	EN 62109-1:2010
	EMV:	EN 61000-4
		EN 55011

<div style="border: 1px solid black; width: 100%; height: 40px; margin-bottom: 5px;"></div> <div style="border: 1px solid black; width: 100%; height: 40px;"></div>	Sach.-Nr.:	Kunden Art.-Nr.:
	60-2906-B	

Weitergabe, sowie Vervielfältigung dieser Unterlage, Verwertung und Mitteilung Ihres Inhaltes nicht gestattet, sowie nicht ausdrücklich zugestanden. Zuwiderhandlungen verpflichten zu Schadenersatz. Alle Rechte für den Fall der Patenterteilung oder Gebrauchsmuster-Eintragung vorbehalten.

Erstellt:	Geprüft:	Freigabe:	Dateiname	Ausdruckdatum	Seite
von: CS am: 15.05.2014	von: MTH am: 15.05.2014	von: TK am: 15.05.2014	60-2906- b_datensblatt_de - v06.doc	01.09.2016	Seite 2 von 4

Abmessungen:



Kundenfreigabe: (Datum/Unterschrift)

--

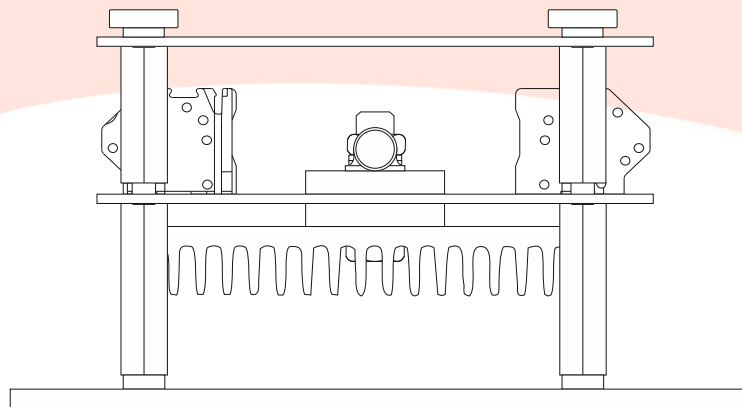
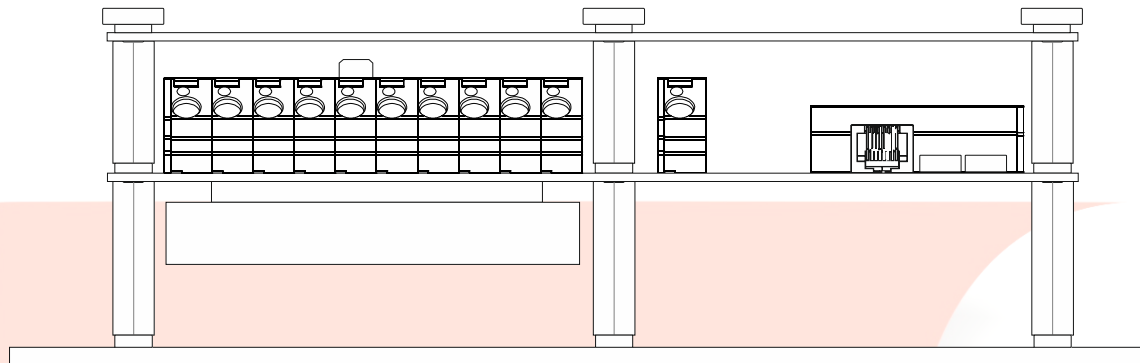
Sach.-Nr.:

Kunden Art.-Nr.:

60-2906-B

Weitergabe, sowie Vervielfältigung dieser Unterlage, Verwertung und Mitteilung Ihres Inhaltes nicht gestattet, sowie nicht ausdrücklich zugestanden. Zuwiderhandlungen verpflichten zu Schadenersatz. Alle Rechte für den Fall der Patenterteilung oder Gebrauchsmuster-Eintragung vorbehalten.

Erstellt: von: CS am: 15.05.2014	Geprüft: von: MTH am: 15.05.2014	Freigabe: von: TK am: 15.05.2014	Dateiname 60-2906- b_datensblatt_de - v06.doc	Ausdruckdatum 01.09.2016	Seite Seite 3 von 4
---	---	---	---	------------------------------------	-------------------------------

Aufbau:

Kundenfreigabe: (Datum/Unterschrift)

Sach.-Nr.:

Kunden Art.-Nr.:

60-2906-B

Weitergabe, sowie Vervielfältigung dieser Unterlage, Verwertung und Mitteilung Ihres Inhaltes nicht gestattet, sowie nicht ausdrücklich zugestanden. Zuwiderhandlungen verpflichten zu Schadenersatz. Alle Rechte für den Fall der Patenterteilung oder Gebrauchsmuster-Eintragung vorbehalten.

Erstellt: von: CS am: 15.05.2014	Geprüft: von: MTH am: 15.05.2014	Freigabe: von: TK am: 15.05.2014	Dateiname 60-2906- b_datensblatt_de - v06.doc	Ausdruckdatum 01.09.2016	Seite Seite 4 von 4
--	--	--	--	-----------------------------	------------------------