

## Montage- und Bedienungsanleitung IR/Sauna/Farblicht Modulsystem

### IR-Steuerung MS-IR1 Art.: 79-7038

#### Bestimmungsgemäßer Gebrauch:

Die Infrarotsteuerung dient zum Steuern und Regeln der Kabinentemperatur. Sie ist einsetzbar für Folienheizungen (30-50°C) und Infrarotstabheizungen (30-70°C). Es können 3 Heizkreise mit jeweils maximal 1,2kW Heizleistung angeschlossen werden.

Die Steuerung kann ausschließlich mit folgenden Modulen verwendet werden:

- Bedieneinheit Art.Nr: 79-7037
- Farbvision Art.Nr: 79-7040
- Farblicht Art.Nr: 79-7073

#### Allgemeine Sicherheitshinweise:

##### **ACHTUNG! Sicherheitshinweis:**

Gemäß VDE 0100 dürfen Installation und Wartung nur von einer Elektrofachkraft durchgeführt werden. Beim Umgang mit 230 V Netzspannung besteht **LEBENSGEFAHR!**

- Das Gerät darf nur für den vorgesehenen Zweck eingesetzt werden (siehe bestimmungsgemäßer Gebrauch)
- Die Geräte dürfen nicht in geschlossenen Holzverkleidungen installiert werden
- Kinder beaufsichtigen und sicherstellen, dass diese nicht mit dem Gerät spielen
- Die Anlage muss bei allen Installations- und Reparaturarbeiten allpolig vom Netz getrennt werden (Sicherung bzw. Hauptschalter ausschalten)
- Bitte beachten Sie auch alle mit den einzelnen Modulen mitgelieferten Montage- und Bedienungsanleitungen, sowie die Montageanleitung der Kabine

##### **ACHTUNG! Sicherheitshinweis:**

Dieses Gerät kann von Kindern ab 8 Jahren und darüber sowie von Personen mit verringerten physischen, sensorischen oder mentalen Fähigkeiten an Erfahrung und Wissen benutzt werden, wenn sie beaufsichtigt oder bezüglich des sicheren Gebrauchs des Geräts unterwiesen wurden und die daraus resultierenden Gefahren verstehen.

Reinigen und Benutzerwartung dürfen nicht von Kindern ohne Beaufsichtigung durchgeführt werden.

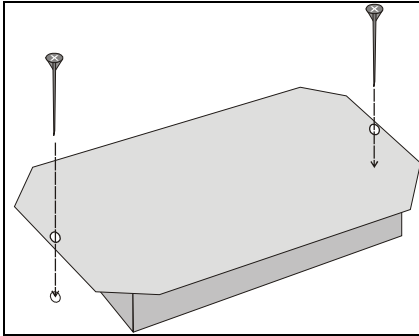
#### Technische Daten:

|                      |                                     |
|----------------------|-------------------------------------|
| Netzspannung         | 230V~, 50Hz                         |
| Max. Strom           | Imax=16A (max. 1200W pro Heizkreis) |
| Lampenausgang        | Max. 60W Glühlampe                  |
| Bussystem            | RS485                               |
| Maße HxBxT           | 60 x 200 x 240 mm                   |
| Umgebungstemperatur: | -10°C bis +30°C                     |
| Lagertemperatur:     | -20°C bis +70°C                     |

#### Lieferumfang:

|                |                  |                  |                 |
|----------------|------------------|------------------|-----------------|
| IR-Steuergerät | BUS-Leitung 70cm | Temperaturfühler | Montagematerial |
|----------------|------------------|------------------|-----------------|

## Montage:



Die Steuerung wird außerhalb der Kabine auf dem Kabinendach montiert.

Das Gerät kann mit den beiliegenden Schrauben auf dem Untergrund verschraubt oder auch lose auf dem Dach abgelegt werden.

### Achtung:

Die Schrauben dürfen nur so weit angezogen werden, dass sich das Gerät nicht mehr bewegen kann. Der Deckel darf sich durch das Anschrauben auf keinen Fall verbiegen.

**Das Gerät darf generell nur mit obenliegender Metallplatte montiert werden.**

Eine andere Einbaulage ist nicht zulässig!

## Fühler Montage:

Der Raumtemperaturfühler muss an der Decke montiert werden.

### Kabinentyp einstellen:

Die Steuerung ist zum Einsatz für Keramikstrahler oder Flächenstrahler geeignet.

Bei einer Flächenstrahlerkabine muss zusätzlich zum Raumfühler der bereits an der Kabine vorhandene Folienfühler an der Steuerung angeschlossen werden. Hierzu wird die Brücke an dieser Klemme entfernt.

Im Auslieferungszustand ist die Steuerung zum Einsatz für Keramikstrahler konfiguriert. In dieser Betriebsart muss an der Klemme für den Folienfühler ein Brücke montiert sein.

### Hinweis:

Wenn keine Brücke an der Klemme des Folienfühlers montiert ist, stellt sich die Steuerung auf Flächenstrahlerbetrieb um. Ein nicht angeschlossener Folienfühler wird dann als Fehler gemeldet.

Die beiden Betriebsarten haben unterschiedliche Temperaturbereiche:

Keramikstrahlerbetrieb: max. 70°C

Flächenstrahlerbetrieb: max. 50°C

## Elektroanschluss:

### ACHTUNG:

Jegliche Arbeiten an der elektronischen Steuerung dürfen nur im spannungslosen Zustand von einer Elektrofachkraft durchgeführt werden.

Der elektrische Anschluss erfolgt gemäß dem Verdrahtungsplan.

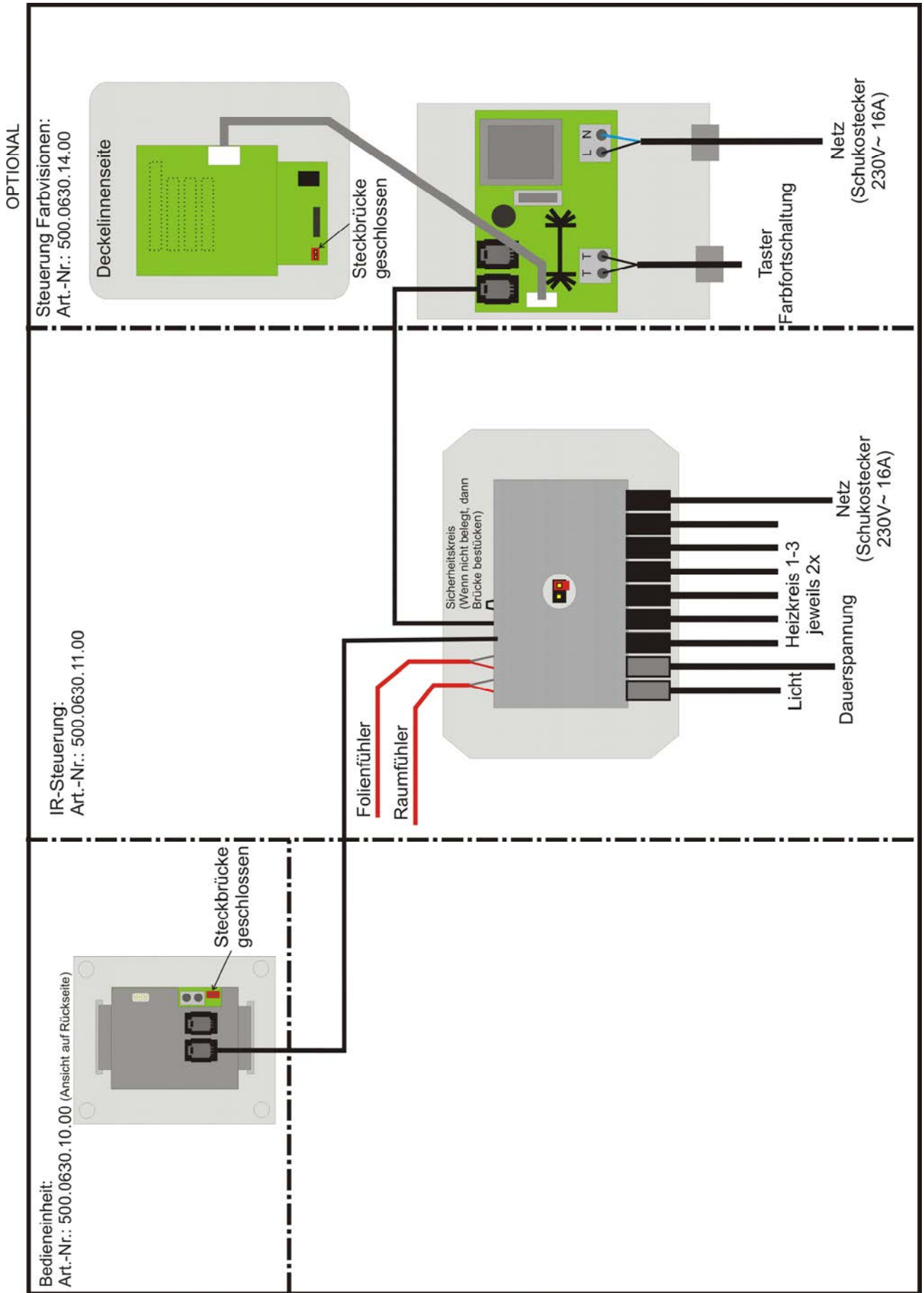
Der dargestellte Verdrahtungsplan stellt die gesamte Verdrahtung mit allen erhältlichen Komponenten dar.

Je nach Kabinenausstattung sind nicht alle Komponenten enthalten.

### ACHTUNG! Sicherheitshinweis:

Die Fühlerleitungen dürfen keinesfalls mit Netzspannung in Berührung kommen. Falls an den Klemmen nicht die Original-Fühlerleitung angeschlossen wird, so darf diese max. 15mm abgemantelt sein.

Anschlussbeispiel: IR-Steuerung und Farblichtgerät (optional):



**Busabschluss:**

Alle Baugruppen werden über eine Busleitung miteinander verbunden. Über diese Leitung kommunizieren die Geräte miteinander. Damit der Datenaustausch fehlerfrei funktioniert, muss jeweils das erste und letzte Gerät am Bus mit einem Abschlusswiderstand abgeschlossen werden. Hierzu muss die rote Steckbrücke an den entsprechenden Geräten über beide Kontakte gesteckt sein.

**Achtung:**

Bei der elektrischen Installation sind die Vorgaben der Norm VDE 0100 zu beachten. Der Anschluss muss gemäß Anschlussplan vorgenommen werden.

**ACHTUNG:**

Gerät nach Beendigung der Sitzung an der elektronischen Steuerung ausschalten.

**Bedienung:**

Die Bedienung der Steuerung entnehmen Sie bitte der Anleitung der Bedieneinheit.

**Fehlermeldungen:**

Alle Geräte besitzen verschiedene Fehlerüberwachungen. Damit bieten die Geräte eine größtmögliche Sicherheit.

Zudem wird dadurch im Fehlerfall der Service wesentlich erleichtert.

Wird an einer Steuerung ein Fehler erkannt, so wird dieses Gerät deaktiviert und kann nicht mehr benutzt werden. Alle anderen Geräte bleiben in Funktion.

Siehe hierzu die Anleitung der Bedieneinheit!