

**Montage- und Bedienungsanleitung  
IR/Sauna/Farbleicht Modulsystem**

**Leistungserweiterung  
MS-LE1  
Art.: 79-7066**

**Bestimmungsgemäßer Gebrauch:**

Die Leistungserweiterung ist zum Einsatz in Saunakabinen konzipiert. Die Leistungserweiterung wird dabei ausschließlich außerhalb der Kabine montiert. Das Gerät dient zur Leistungserweiterung der Saunasteuerung auf maximal 7,5KW / 12KW.

Die Leistungserweiterung kann ausschließlich mit folgendem Modul verwendet werden:

- Ofensteuerung Art.Nr: 79-7041

**Allgemeine Sicherheitshinweise:**

**ACHTUNG! Sicherheitshinweis:**  
Gemäß VDE 0100 dürfen Installation und Wartung nur von einer Elektrofachkraft durchgeführt werden.  
Beim Umgang mit 230V bzw. 400 V Netzspannung besteht **LEBENSGEFAHR!**

- Das Gerät darf nur für den vorgesehenen Zweck eingesetzt werden (siehe bestimmungsgemäßer Gebrauch)
- Die Geräte dürfen nicht in geschlossenen Holzverkleidungen installiert werden
- Kinder beaufsichtigen und sicherstellen, dass diese nicht mit dem Gerät spielen
- Die Anlage muss bei allen Installations- und Reparaturarbeiten allpolig vom Netz getrennt werden (Sicherung bzw. Hauptschalter ausschalten)
- Bitte beachten sie auch alle mit den einzelnen Modulen mitgelieferten Montage- und Bedienungsanleitungen, sowie die Montageanleitung der Kabine

**ACHTUNG! Sicherheitshinweis:**  
Dieses Gerät kann von Kindern ab 8 Jahren und darüber sowie von Personen mit verringerten physischen, sensorischen oder mentalen Fähigkeiten an Erfahrung und Wissen benutzt werden, wenn sie beaufsichtigt oder bezüglich des sicheren Gebrauchs des Geräts unterwiesen wurden und die daraus resultierenden Gefahren verstehen.  
  
Reinigen und Benutzerwartung dürfen nicht von Kindern ohne Beaufsichtigung durchgeführt werden.

**Technische Daten:**

Netzspannung:	230V~, 50Hz 1/N/PE	400V~, 50Hz 3/N/PE
Schaltleistung:	max. 7,5KW	max. 12KW
Schutzart:	IP x4	
Maße HxBxT:	190 x 140 x 70mm	
Umgebungstemperatur:	-10°C bis +30°C	
Lagertemperatur:	-20°C bis +70°C	

**Lieferumfang:**

Leistungserweiterung	Montagematerial		
----------------------	-----------------	--	--

**Montage:**

	<p>Die Steuerung wird außerhalb der Kabine auf dem Kabinendach montiert. Das Gerät kann mit der beiliegenden Verschraubung direkt mit der Saunasteuerung verbunden werden. Am Gehäuse ist eine Befestigungslasche angebracht, im Gehäuseboden sind 2 Befestigungspunkte vorgesehen. Diese müssen, wenn sie verwendet werden, noch aufgebohrt werden. Legen Sie die beiliegenden Gummischeiben unter die Schraubenköpfe, um die Bohrlöcher im Gehäuse abzudichten. Decken sie nach dem Anschrauben die Schrauben mit den beiliegenden Gummistopfen ab.</p> <p>Wichtiger Hinweis: Da sich das Gerät im Betrieb erwärmt, muss eine ungestörte Luftzirkulation gewährleistet sein. Das Gerät darf auf keinen Fall abgedeckt werden.</p>
--	---

**Elektroanschluss:**

Der elektrische Anschluss erfolgt gemäß dem Verdrahtungsplan.

Der dargestellte Verdrahtungsplan stellt die gesamte Verdrahtung mit allen erhältlichen Komponenten dar. Je nach Kabinenausstattung sind nicht alle Komponenten enthalten.

**Zulässige Leitungen:**

Zum Anschluss dürfen nur die in der Tabelle angegebenen Leitungen verwendet werden:

	Kabelverschraubung	Zul. Kabeldurchmesser	Kabeltyp
Netzleitung	M 25	9 - 17 mm	Silikonleitung oder Gummileitung (H07RN) max. 5x4,0mm <sup>2</sup>
Ofensteuerung	M 25	9 – 17 mm	Silikonleitung, temperaturbeständig max. 5x4,0mm <sup>2</sup>
Steuerleitung			5x1,5mm <sup>2</sup> (max. 5x2,5mm <sup>2</sup> )

**Achtung:**

Bei der elektrischen Installation sind die Vorgaben der Norm VDE 0100 zu beachten. Der Anschluss muss gemäß Anschlussplan vorgenommen werden.

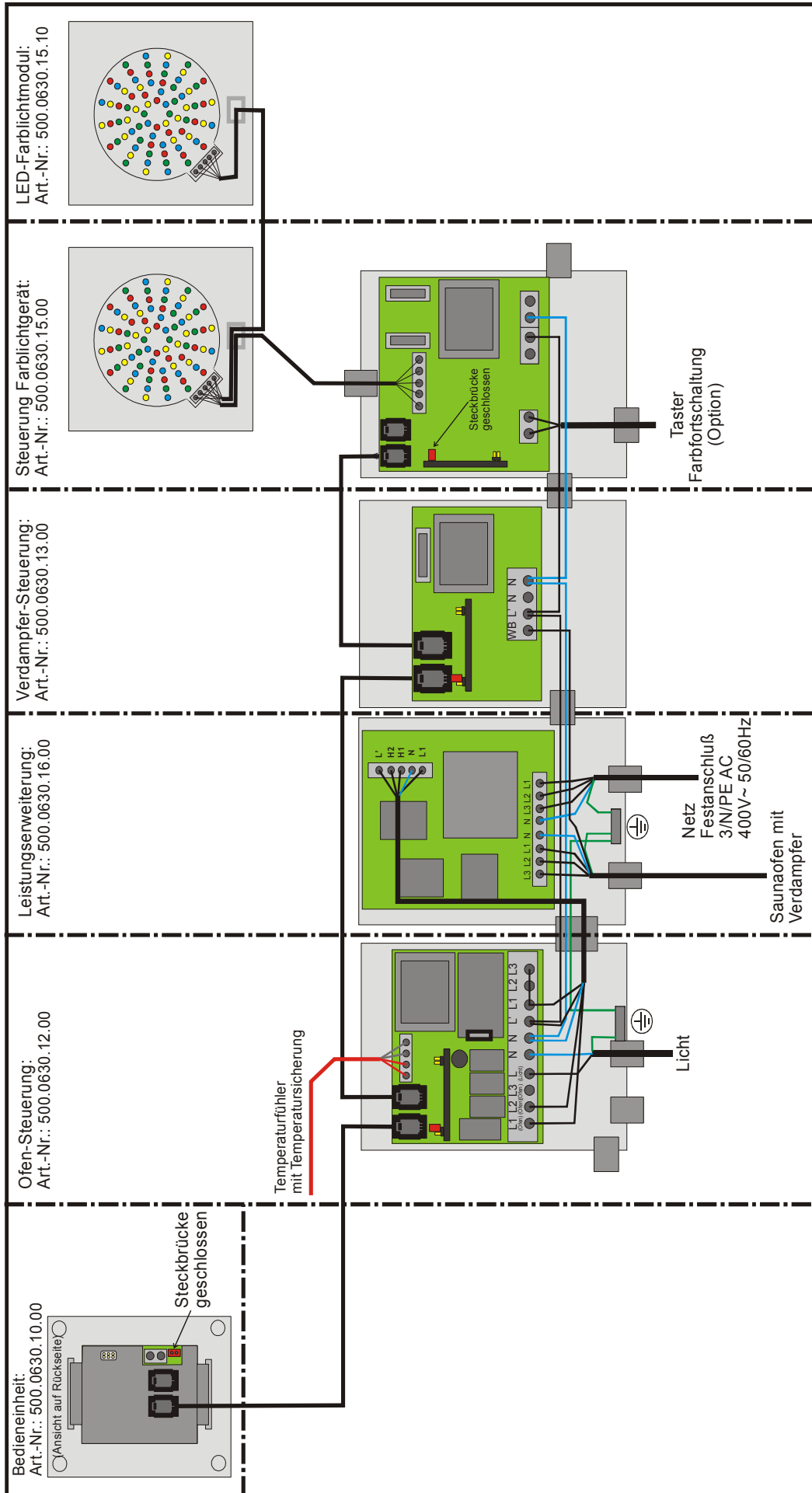
**ACHTUNG:**

Jegliche Arbeiten an der elektronischen Steuerung und an der Leistungserweiterung dürfen nur im spannungslosen Zustand von einer Elektrofachkraft durchgeführt werden.

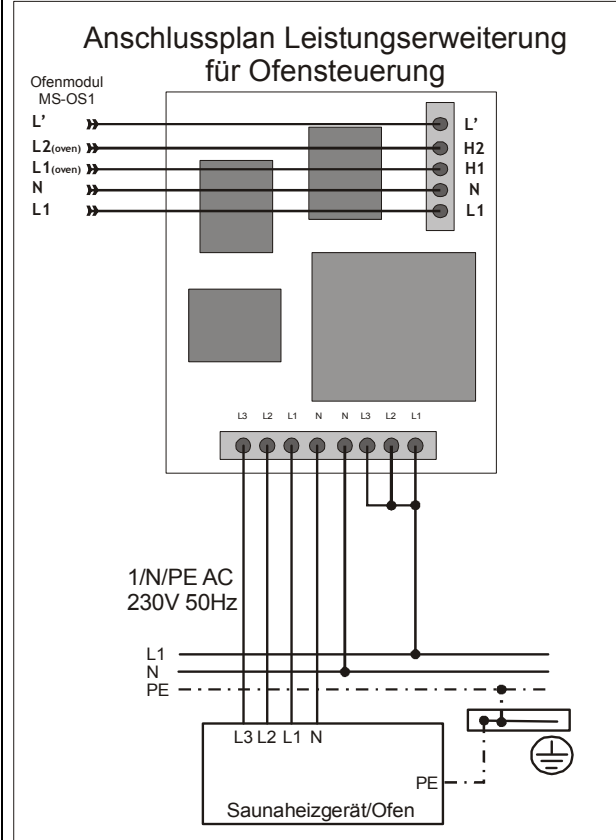
**ACHTUNG:**

Gerät nach Beendigung der Sitzung an der elektronischen Steuerung ausschalten.

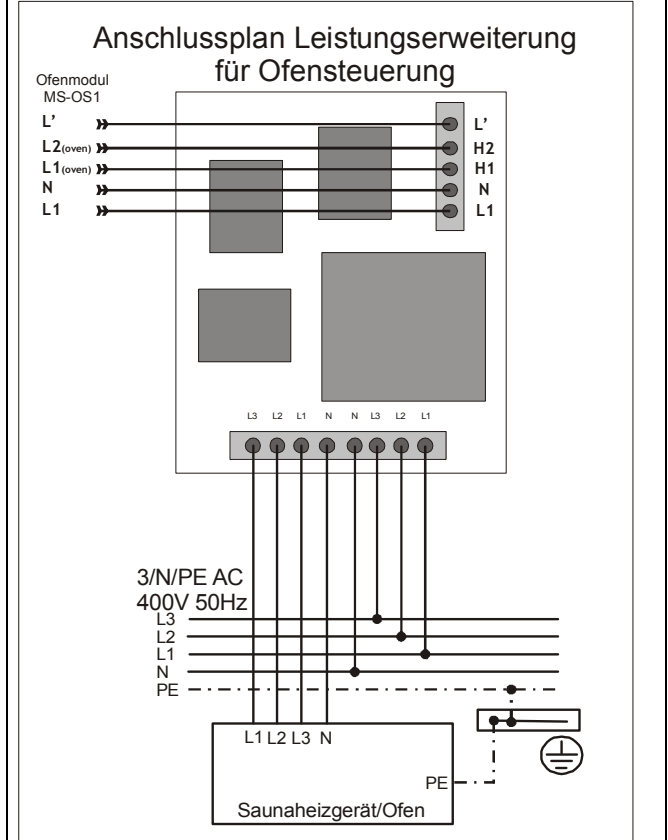
Anschlussbeispiel: Ofensteuerung , Leistungserweiterung, Verdampfer und Farblichtgerät:



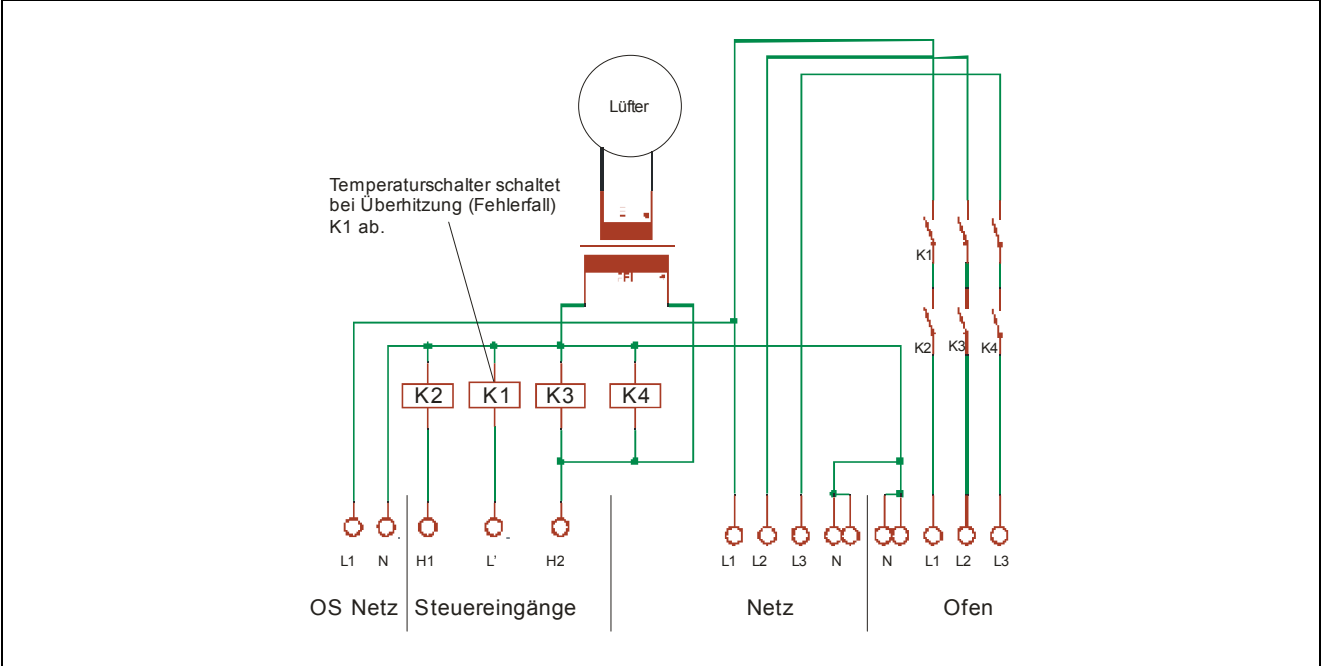
**Anschluss an 1/N/PE 230V~**



**Anschluss an 3/N/PE 400V~**

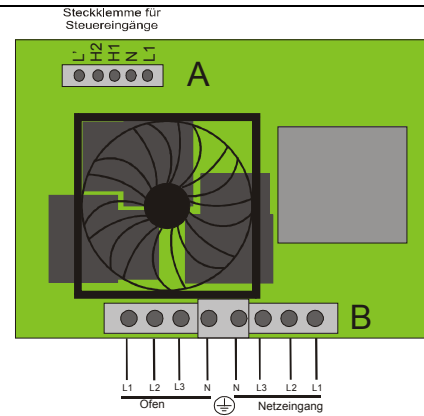


**Schaltplan der Leistungserweiterung MS-LE1**



## Anschlüsse:

A	Steckklemme für Steuereingänge
B	Schraubklemme für Netzleitung und Saunaofen



### Bedienung:

Die Bedienung der Steuerung entnehmen sie bitte der Anleitung der Bedieneinheit.

### Fehlermeldungen:

Alle Geräte besitzen verschiedene Fehlerüberwachungen. Damit bieten die Geräte eine größtmögliche Sicherheit. Zudem wird dadurch im Fehlerfall der Service wesentlich erleichtert.

Wird an einer Steuerung ein Fehler erkannt, so wird dieses Gerät deaktiviert und kann nicht mehr benutzt werden. Alle anderen Geräte bleiben in Funktion.

Siehe hierzu die Anleitung der Bedieneinheit!

### Fehlerbehebung:

Im der Leistungserweiterung ist ein Schutztemperaturbegrenzer eingebaut, der bei zu großer Erwärmung den Ofen abschaltet. Sollte die Kabine sich im Betrieb nicht auf die Endtemperatur aufheizen bzw. der Ofen sich abschalten, dann hat möglicherweise Dieser Schutztemperaturbegrenzer ausgelöst.

Schalten sie die Kabine in diesem Fall spannungsfrei und lassen diese abkühlen.

Überprüfen sie, ob das Gerät möglicherweise abgedeckt wurde und keine ausreichende Luftzirkulation mehr gewährleistet ist.

Nach dem die Leistungserweiterung abgekühlt ist, kann diese wieder eingeschaltet werden.

Sollte dieser Fehler dennoch weiterhin auftreten, so kann das auch an einem Ausfall des eingebauten Lüfters liegen.

In diesem Fall darf das Gerät nicht weiter betrieben werden und muss überprüft bzw. ausgetauscht werden.

### Achtung:

Um eine Gefährdung durch ein unbeabsichtigtes Rücksetzen des Schutztemperaturbegrenzers zu vermeiden, darf das Gerät nicht über eine externe Schaltvorrichtung, wie beispielsweise eine Schaltuhr, versorgt werden oder mit einem Stromkreis verbunden werden, der regelmäßig durch eine Einrichtung ein- und ausgeschaltet wird.