

**Aufbau:**




*Abbildung ähnlich*

**Technische Daten:**

Strommessung	Anzahl:	2
	Messbereich min.:	-22,5A
	Messbereich max.:	+100A
	Auflösung eines Stromeingangs	30mA
	Maximaler Fehler bezogen auf 20A	+/- 0,5%
	Maximaler Nennstrom der Absicherung	125A
	Maximaler Strom pro Messeingang	87,5 dauerhaft (bei einer 125A-Stringsicherung mit einem Reduktionsfaktor von 0,7)
Spannungsmessung	Anzahl:	1
	Messbereich min.:	0V
	Messbereich max.:	1000V
	Auflösung der Spannungsmessung	1,5V
	Maximaler Fehler bezogen auf 1000V	+/- 0,5%
Hauptstromausgang	Anzahl:	1
	Summenstrom max. ( $I_{SC}$ ):	200A
	Summenstrom max. ( $I_{mpp}$ ):	175A
Versorgung	Spannung:	20...60V
	Überspannungsschutz:	Ja
	Verpolungsschutz:	Ja
	Leistungsaufnahme bei 24V:	1,60W

<div style="border: 1px solid black; width: 100%; height: 40px; margin-bottom: 5px;"></div> Kundenfreigabe: (Datum/Unterschrift)	<b>Sach.-Nr.:</b>	<b>Kunden Art.-Nr.:</b>
	<b>60-2901</b>	

FO 306	<b>Formblatt</b>	 <b>klein elektronik GmbH</b> <b>Salmtal</b>
Version: 01	„Datenblatt“	

**Technische Daten:**

Digital Eingänge	Anzahl:	2
	Typ:	Status
Kommunikation	Typ:	RS-485
	Protokoll:	Modbus RTU
	Datenformat:	8n1
	Baudrate:	19 200 Baud
	Anzahl der Geräte am Bus:	max. 120
	Unit Load am Bus	¼ (ermöglicht damit bis zu 128 Teilnehmer)
	Typ:	RS-485

**Anschlussdaten:**

DC-Hauptleitung	<b>Art der Klemme:</b>		Ringkabelschuh M8	
Stringanschluss, Spannungsanschluss	<b>Art der Klemme:</b>		Federzugklemme	
	<b>Starr:</b>	0,20-6,0mm <sup>2</sup>	<b>Abisolierlänge:</b>	12mm
	<b>Flexibel ohne Aderendhülse:</b>	0,20-6,0mm <sup>2</sup>	<b>Abisolierlänge:</b>	12mm
	<b>Flexibel mit Aderendhülse:</b>	0,25-4,0mm <sup>2</sup>	<b>Abisolierlänge:</b>	12mm
Versorgungsspannung, Erdanschluss, Kommunikation, Meldekontakte	<b>Art der Klemme:</b>		Federzugklemme	
	<b>Starr:</b>	0,20-4,0mm <sup>2</sup>	<b>Abisolierlänge:</b>	10mm
	<b>Flexibel ohne Aderendhülse:</b>	0,20-2,5mm <sup>2</sup>	<b>Abisolierlänge:</b>	10mm
	<b>Flexibel mit Aderendhülse:</b>	0,25-1,5mm <sup>2</sup>	<b>Abisolierlänge:</b>	8mm

**Umgebungsbedingungen:**

zulässige Umgebungstemperaturen	t <sub>a</sub>	-20°C bis +75°C
Zulässige Lagertemperatur	t <sub>Lager</sub>	-20°C bis +75°C
Rel. Luftfeuchte nicht kondensierend	U <sub>Luft</sub>	15...95%
Max. Höhe über Meeresspiegel	NN	1000m
Verschmutzungsgrad		2
Überspannungskategorie		2

**Standards:**

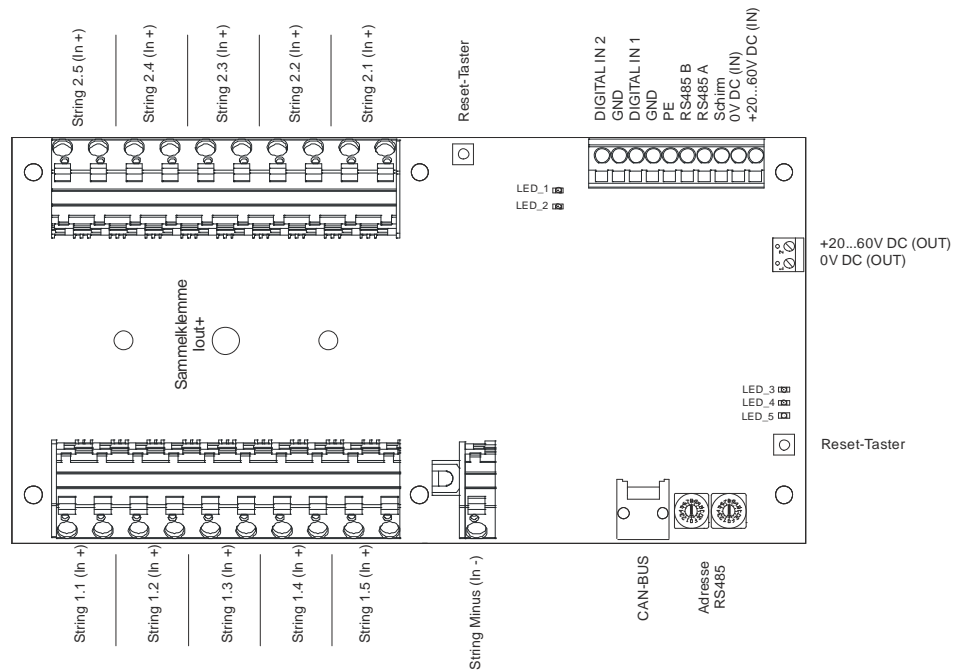
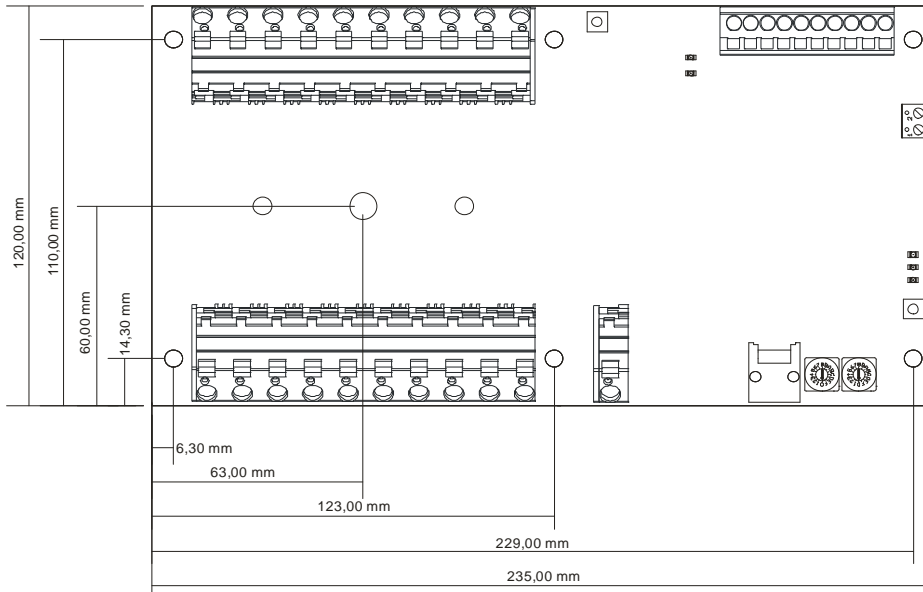
CE-Konformität		Ja
Normung		
	Sicherheit:	EN 62109-1:2010
	EMV:	EN 61000-4
		EN 55011

<div style="border: 1px solid black; width: 100%; height: 40px; margin-bottom: 5px;"></div> <div style="border: 1px solid black; width: 100%; height: 40px;"></div>	<b>Kundenfreigabe: (Datum/Unterschrift)</b>	<b>Sach.-Nr.:</b>	<b>Kunden Art.-Nr.:</b>
		<b>60-2901</b>	

Weitergabe, sowie Vervielfältigung dieser Unterlage, Verwertung und Mitteilung Ihres Inhaltes nicht gestattet, sowie nicht ausdrücklich zugestanden. Zuwiderhandlungen verpflichten zu Schadenersatz. Alle Rechte für den Fall der Patenterteilung oder Gebrauchsmuster-Eintragung vorbehalten.

Erstellt:	Geprüft:	Freigabe:	Dateiname	Ausdruckdatum	Seite
von: MTH am: 23.10.2013	von: CS am: 23.10.2013	von: TK am: 23.10.2013	60-2901_datenblatt_de - v05.doc	01.09.2016	Seite 2 von 4

**Abmessungen:**



Kundenfreigabe: (Datum/Unterschrift)

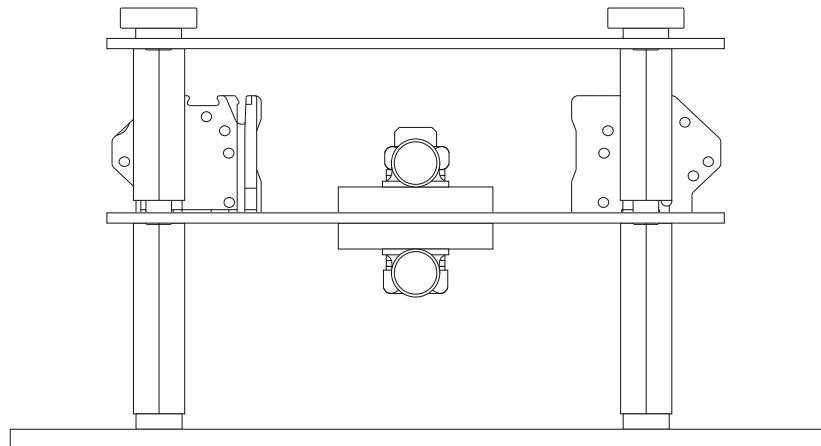
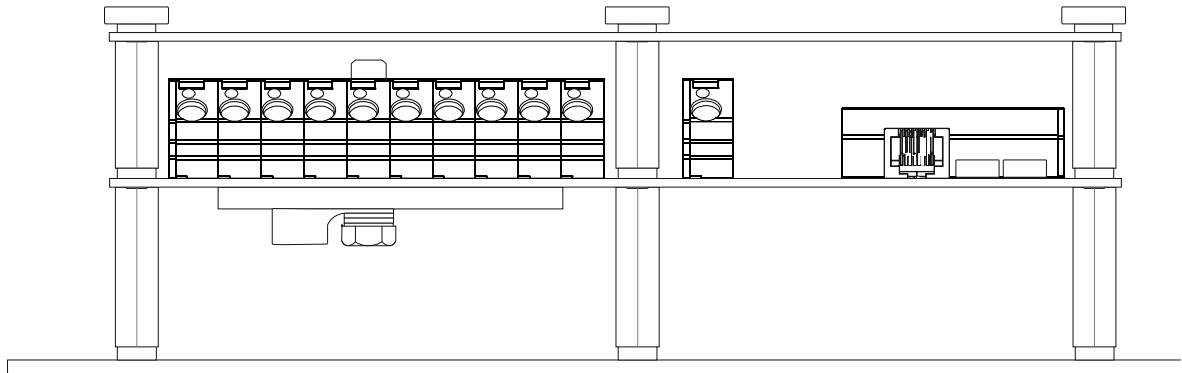
**Sach.-Nr.:**

**Kunden Art.-Nr.:**

**60-2901**

Weitergabe, sowie Vervielfältigung dieser Unterlage, Verwertung und Mitteilung Ihres Inhaltes nicht gestattet, sowie nicht ausdrücklich zugestanden. Zuwiderhandlungen verpflichten zu Schadenersatz. Alle Rechte für den Fall der Patenterteilung oder Gebrauchsmuster-Eintragung vorbehalten.

Erstellt: von: MTH am: 23.10.2013	Geprüft: von: CS am: 23.10.2013	Freigabe: von: TK am: 23.10.2013	Dateiname 60-2901_datensblatt_de - v05.doc	Ausdruckdatum 01.09.2016	Seite Seite 3 von 4
---	---------------------------------------	--	--	-----------------------------	------------------------

**Konstruktion:**

Kundenfreigabe: (Datum/Unterschrift)	<b>Sach.-Nr.:</b>	<b>Kunden Art.-Nr.:</b>
	<b>60-2901</b>	

Weitergabe, sowie Vervielfältigung dieser Unterlage, Verwertung und Mitteilung Ihres Inhaltes nicht gestattet, sowie nicht ausdrücklich zugestanden. Zuwiderhandlungen verpflichten zu Schadenersatz. Alle Rechte für den Fall der Patenterteilung oder Gebrauchsmuster-Eintragung vorbehalten.

Erstellt: von: MTH am: 23.10.2013	Geprüft: von: CS am: 23.10.2013	Freigabe: von: TK am: 23.10.2013	Dateiname 60-2901_datenblatt_de - v05.doc	Ausdruckdatum 01.09.2016	Seite Seite 4 von 4
---	---------------------------------------	--	---	-----------------------------	------------------------