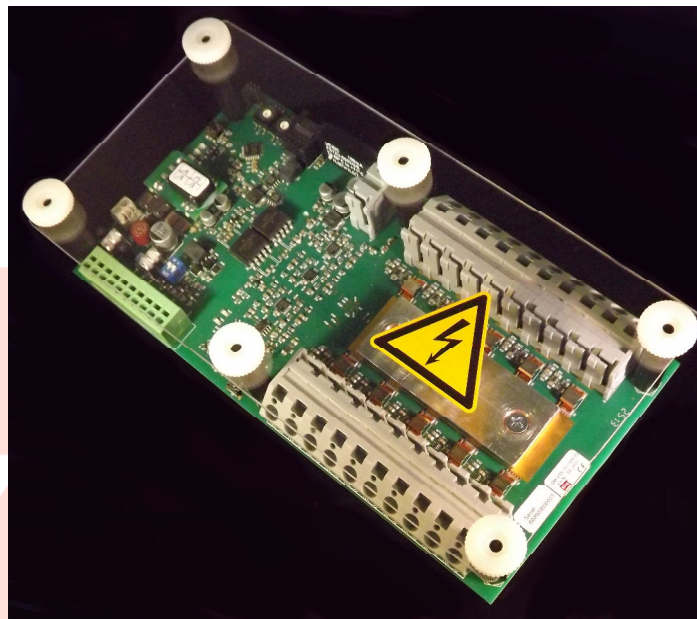



Aufbau:

Abbildung ähnlich
Technische Daten:

Strommessung	Anzahl:	10
	Messbereich min.:	-9A
	Messbereich max.:	+40A
	Auflösung eines Stromeingangs	12mA
	Maximaler Fehler bezogen auf 40A	+/- 0,5%
	Maximaler Nennstrom der Absicherung	54A
	Maximaler Strom pro Messeingang	38A dauerhaft
Spannungsmessung	Anzahl:	1
	Messbereich min.:	0V
	Messbereich max.:	1500V
	Auflösung der Spannungsmessung	1,5V
	Maximaler Fehler bezogen auf 1500V	+/- 0,5%
Hauptstromausgang	Anzahl:	1
	Summenstrom max. (I_{SC}):	435A
	Summenstrom max. (I_{mpp}):	380A
Versorgung	Spannung:	20...60V
	Überspannungsschutz:	Ja
	Verpolungsschutz:	Ja
	Leistungsaufnahme bei 24V:	1,60W

<table border="1" style="width: 100%; height: 40px;"> <tr> <td style="text-align: center; padding: 5px;">6Kundenfreigabe: (Datum/Unterschrift)</td> </tr> </table>	6Kundenfreigabe: (Datum/Unterschrift)	Sach.-Nr.: <div style="font-size: 1.2em; font-weight: bold; text-align: center;">60-2945</div>	Kunden Art.-Nr.:
6Kundenfreigabe: (Datum/Unterschrift)			

Weitergabe, sowie Vervielfältigung dieser Unterlage, Verwertung und Mitteilung Ihres Inhaltes nicht gestattet, sowie nicht ausdrücklich zugestanden. Zuwiderhandlungen verpflichten zu Schadenersatz. Alle Rechte für den Fall der Patenterteilung oder Gebrauchsmuster-Eintragung vorbehalten.

Erstellt:	Geprüft:	Freigabe:	Dateiname	Ausdruckdatum	Seite
von: MTH am: 11.01.2017	von: CS am: 11.01.2017	von: TK am: 11.01.2017	60- 2945_datenblatt_de- v08.doc	11.01.2017	Seite 1 von 4

FO 306	Formblatt	
Version: 01	„Datenblatt“	

Technische Daten:

Digital Eingänge	Anzahl:	2
	Typ:	Status
Kommunikation	Typ:	RS-485
	Protokoll:	Modbus RTU
	Datenformat:	8n1
	Baudrate:	19 200 Baud
	Anzahl der Geräte am Bus:	max. 120
	Unit Load am Bus	¼ (ermöglicht damit bis zu 128 Teilnehmer)
	Typ:	RS-485

Anschlussdaten:

DC-Hauptleitung	Art der Klemme:		Ringkabelschuh M8	
Stringanschluss, Spannungsanschluss	Art der Klemme:		Federzugklemme	
	Starr:	0,20-6,0mm ²	Abisolierlänge:	12mm
	Flexibel ohne Aderendhülse:	0,20-6,0mm ²	Abisolierlänge:	12mm
	Flexibel mit Aderendhülse:	0,25-4,0mm ²	Abisolierlänge:	12mm
Versorgungsspannung, Erdanschluss, Kommunikation, Meldekontakte	Art der Klemme:		Federzugklemme	
	Starr:	0,20-4,0mm ²	Abisolierlänge:	10mm
	Flexibel ohne Aderendhülse:	0,20-2,5mm ²	Abisolierlänge:	10mm
	Flexibel mit Aderendhülse:	0,25-1,5mm ²	Abisolierlänge:	8mm

Umgebungsbedingungen:

Zulässige Umgebungstemperaturen	t _a	-20°C bis +75°C
Zulässige Lagertemperatur	t _{Lager}	-20°C bis +70°C
Zulässige Anschlussstemperatur	t _{con}	-5°C bis +75°C
Rel. Luftfeuchte nicht kondensierend	U _{Luft}	15...95%
Max. Höhe über Meeresspiegel	NN	1000m
Verschmutzungsgrad		2
Überspannungskategorie		2

Standards:

CE-Konformität		Ja
Normung		
	Sicherheit:	EN 62109-1:2010
	EMV:	EN 61000-4
		EN 55011

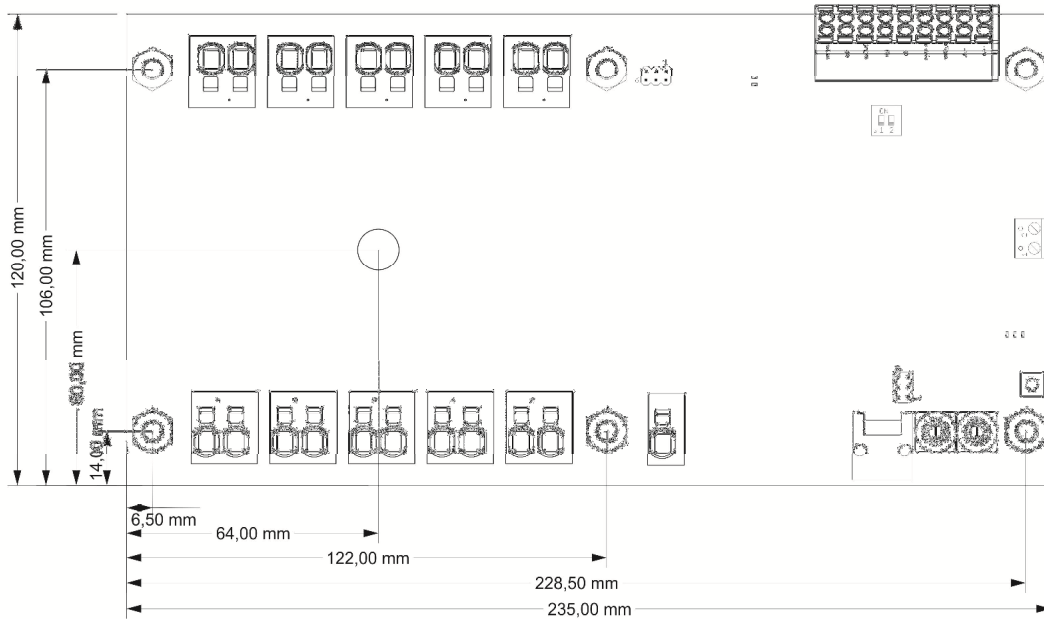
--	--	--

<div style="border: 1px solid black; padding: 5px; width: 80%; margin: auto;"> 6Kundenfreigabe: (Datum/Unterschrift) </div>	Sach.-Nr.:	Kunden Art.-Nr.:
		60-2945

Weitergabe, sowie Vervielfältigung dieser Unterlage, Verwertung und Mitteilung Ihres Inhaltes nicht gestattet, sowie nicht ausdrücklich zugestanden. Zuwiderhandlungen verpflichten zu Schadenersatz. Alle Rechte für den Fall der Patenterteilung oder Gebrauchsmuster-Eintragung vorbehalten.

Erstellt:	Geprüft:	Freigabe:	Dateiname	Ausdruckdatum	Seite
von: MTH am: 11.01.2017	von: CS am: 11.01.2017	von: TK am: 11.01.2017	60-2945_datenblatt_de-v08.doc	11.01.2017	Seite 2 von 4

Abmessungen:

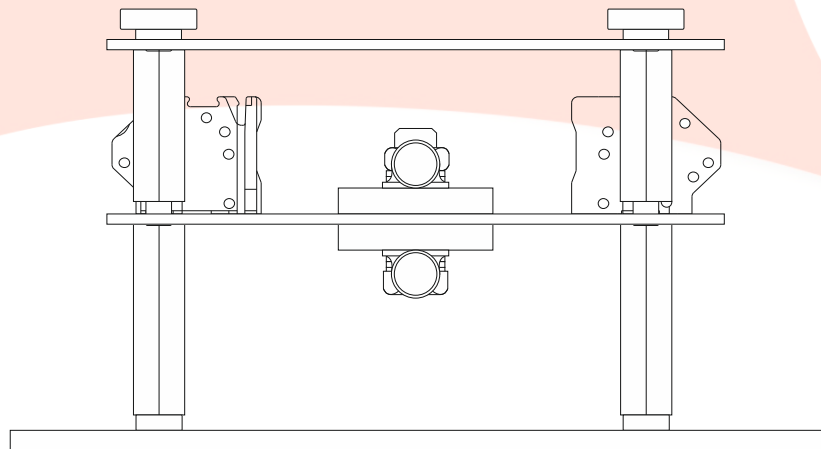
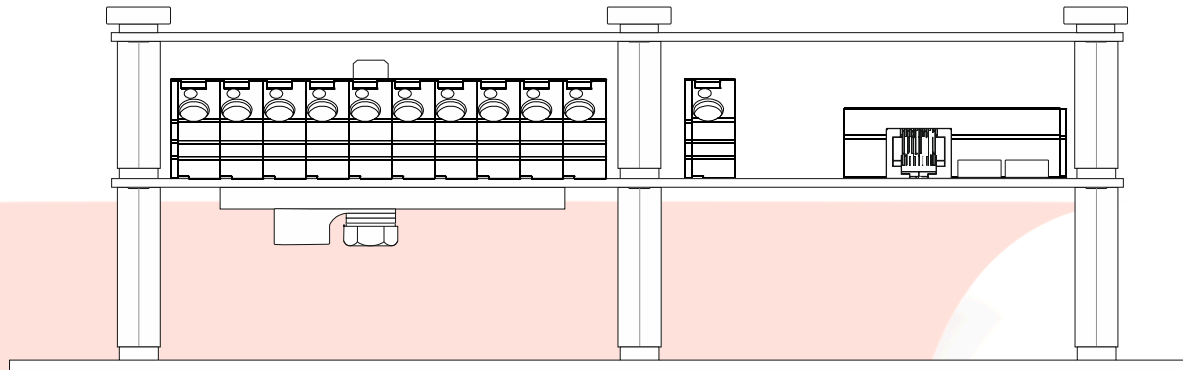


6Kundenfreigabe: (Datum/Unterschrift)	Sach.-Nr.:	Kunden Art.-Nr.:
	60-2945	

Weitergabe, sowie Vervielfältigung dieser Unterlage, Verwertung und Mitteilung Ihres Inhaltes nicht gestattet, sowie nicht ausdrücklich zugestanden. Zuwiderhandlungen verpflichten zu Schadenersatz. Alle Rechte für den Fall der Patenterteilung oder Gebrauchsmuster-Eintragung vorbehalten.

Erstellt: von: MTH am: 11.01.2017	Geprüft: von: CS am: 11.01.2017	Freigabe: von: TK am: 11.01.2017	Dateiname 60-2945_datensblatt_de-v08.doc	Ausdruckdatum 11.01.2017	Seite Seite 3 von 4
---	---------------------------------------	--	---	-----------------------------	------------------------

Konstruktion:



6Kundenfreigabe: (Datum/Unterschrift)

Sach.-Nr.:

Kunden Art.-Nr.:

60-2945

Weitergabe, sowie Vervielfältigung dieser Unterlage, Verwertung und Mitteilung Ihres Inhaltes nicht gestattet, sowie nicht ausdrücklich zugestanden. Zuwiderhandlungen verpflichten zu Schadenersatz. Alle Rechte für den Fall der Patenterteilung oder Gebrauchsmuster-Eintragung vorbehalten.

Erstellt: von: MTH am: 11.01.2017	Geprüft: von: CS am: 11.01.2017	Freigabe: von: TK am: 11.01.2017	Dateiname 60- 2945_datenblatt_de- v08.doc	Ausdruckdatum 11.01.2017	Seite Seite 4 von 4
--	--	---	---	------------------------------------	-------------------------------