



Montage- und Bedienungsanleitung
IR/Sauna/Farblicht Modulsystem
IR-Steuerung MS-IR1
Art.: 500.0630.11.00 (79-7038)



1 Bestimmungsgemäßer Gebrauch

Die Infrarotsteuerung dient zum Steuern und Regeln der Kabinentemperatur. Sie ist einsetzbar für Folienheizungen (30-50°C) und Infrarotstabheizungen (30-70°C). Es können 3 Heizkreise mit jeweils maximal 1,2kW Heizleistung angeschlossen werden.

Die Steuerung kann ausschließlich mit folgenden Modulen verwendet werden:

- | | |
|-----------------|------------------------|
| - Bedieneinheit | Art.Nr: 500.0630.10.00 |
| - Farbvision | Art.Nr: 500.0630.14.00 |
| - Farblicht | Art.Nr: 500.0630.15.00 |

2 Allgemeine Sicherheitshinweise

ACHTUNG! Sicherheitshinweis:
Gemäß VDE 0100 und nationaler Normen dürfen Installation und Wartung nur von einer Elektrofachkraft durchgeführt werden.
Beim Umgang mit Netzspannung besteht LEBENSGEFAHR!

- Das Gerät darf nur für den vorgesehenen Zweck eingesetzt werden (siehe bestimmungsgemäßer Gebrauch)
- Die Geräte dürfen nicht in geschlossenen Holzverkleidungen installiert werden
- Kinder beaufsichtigen und sicherstellen, dass diese nicht mit dem Gerät spielen
- Die Anlage muss bei allen Installations- und Reparaturarbeiten allpolig vom Netz getrennt werden (Sicherung bzw. Hauptschalter ausschalten)
- Beachten Sie auch alle mit den einzelnen Modulen mitgelieferten Montage- und Bedienungsanleitungen, sowie die Montageanleitung der Kabine

ACHTUNG! Sicherheitshinweis:
Dieses Gerät kann von Kindern ab 8 Jahren und darüber sowie von Personen mit verringerten physischen, sensorischen oder mentalen Fähigkeiten an Erfahrung und Wissen benutzt werden, wenn sie beaufsichtigt oder bezüglich des sicheren Gebrauchs des Geräts unterwiesen wurden und die daraus resultierenden Gefahren verstehen.

3 Technische Daten

Netzspannung	230V~, 50Hz
Max. Strom	Imax=16A (max. 1200W pro Heizkreis)
Lampenausgang	Max. 60W Glühlampe
Bussystem	RS485, RJ-22 4P4C
Maße HxBxT	60 x 200 x 240 mm
Umgebungstemperatur:	-10°C bis +30°C
Lagertemperatur:	-20°C bis +70°C
Schutzart:	IP20

4 Reinigen

Nur mit einem leicht feuchten Tuch reinigen.

5 Lieferumfang

IR-Steuergerät	BUS-Leitung 70cm	Temperaturfühler	Montagematerial
----------------	------------------	------------------	-----------------

6 Montage

Achtung! Sicherheitshinweise:
Jegliche Arbeiten an der elektronischen Steuerung und am Farblichtgerät dürfen nur im spannungslosen Zustand von einer Elektrofachkraft durchgeführt werden

Die Steuerung wird außerhalb der Kabine auf dem Kabinendach montiert.

Das Gerät kann mit den beiliegenden Schrauben auf dem Untergrund verschraubt oder auch lose auf dem Dach abgelegt werden.

Achtung:

Die Schrauben dürfen nur so weit angezogen werden, dass sich das Gerät nicht mehr bewegen kann. Der Deckel darf sich durch das Anschrauben auf keinen Fall verbiegen.

**Das Gerät darf generell nur mit obenliegender Metallplatte montiert werden.
Eine andere Einbaulage ist nicht zulässig!**

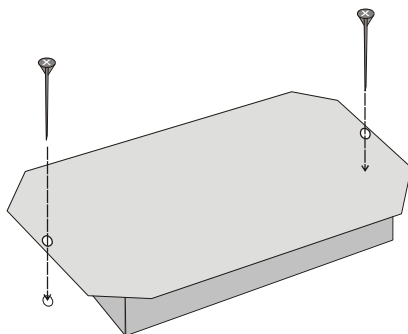


Abbildung 1 Steuerungsmontagepunkte

6.1 Fühler Montage:

Der Raumtemperaturfühler muss an der Decke montiert werden.

6.2 Kabinentyp einstellen:

Die Steuerung ist zum Einsatz für Keramikstrahler oder Flächenstrahler geeignet.

Bei einer Flächenstrahlerkabine muss zusätzlich zum Raumfühler der bereits an der Kabine vorhandene Folienfühler an der Steuerung angeschlossen werden. Hierzu wird die Brücke an dieser Klemme entfernt.

Im Auslieferungszustand ist die Steuerung zum Einsatz für Keramikstrahler konfiguriert. In dieser Betriebsart muss an der Klemme für den Folienfühler ein Brücke montiert sein.

Hinweis:
Wenn keine Brücke an der Klemme des Folienfühlers montiert ist, stellt sich die Steuerung auf Flächenstrahlerbetrieb um. Ein nicht angeschlossener Folienfühler wird dann als Fehler gemeldet.

Die beiden Betriebsarten haben unterschiedliche Temperaturbereiche:

Keramikstrahlerbetrieb: max. 70°C

Flächenstrahlerbetrieb: max. 50°C

7 Elektroanschluss

Der elektrische Anschluss erfolgt gemäß dem Verdrahtungsplan.

Der dargestellte Verdrahtungsplan stellt die gesamte Verdrahtung mit allen erhältlichen Komponenten dar. Je nach Kabinenausstattung sind nicht alle Komponenten enthalten.

ACHTUNG! Sicherheitshinweise:

Bei der elektrischen Installation sind die Vorgaben VDE 0100 und nationaler Normen zu beachten. Der Anschluss muss gemäß Anschlussplan vorgenommen werden.

Jegliche Arbeiten an der elektronischen Steuerung und am Farblichtgerät dürfen nur im spannungslosen Zustand von einer Elektrofachkraft durchgeführt werden.

ACHTUNG! Sicherheitshinweis:

Die Fühlerleitungen dürfen keinesfalls mit Netzspannung in Berührung kommen. Falls an den Klemmen nicht die Original-Fühler-Leitung angeschlossen wird, so darf diese max. 15mm abgemantelt sein.

7.1 Busabschluss

Alle Baugruppen werden über eine Busleitung miteinander verbunden. Über diese Leitung kommunizieren die Geräte miteinander.

Achtung, für mehr als 2 Geräte gilt:

Damit der Datenaustausch fehlerfrei funktioniert, muss jeweils das erste und letzte Gerät am Bus mit einem Abschlusswiderstand abgeschlossen werden. Hierzu muss die rote Steckbrücke an den entsprechenden Geräten über beide Kontakte gesteckt sein.

7.2 Anschlussbeispiel IR-Steuerung

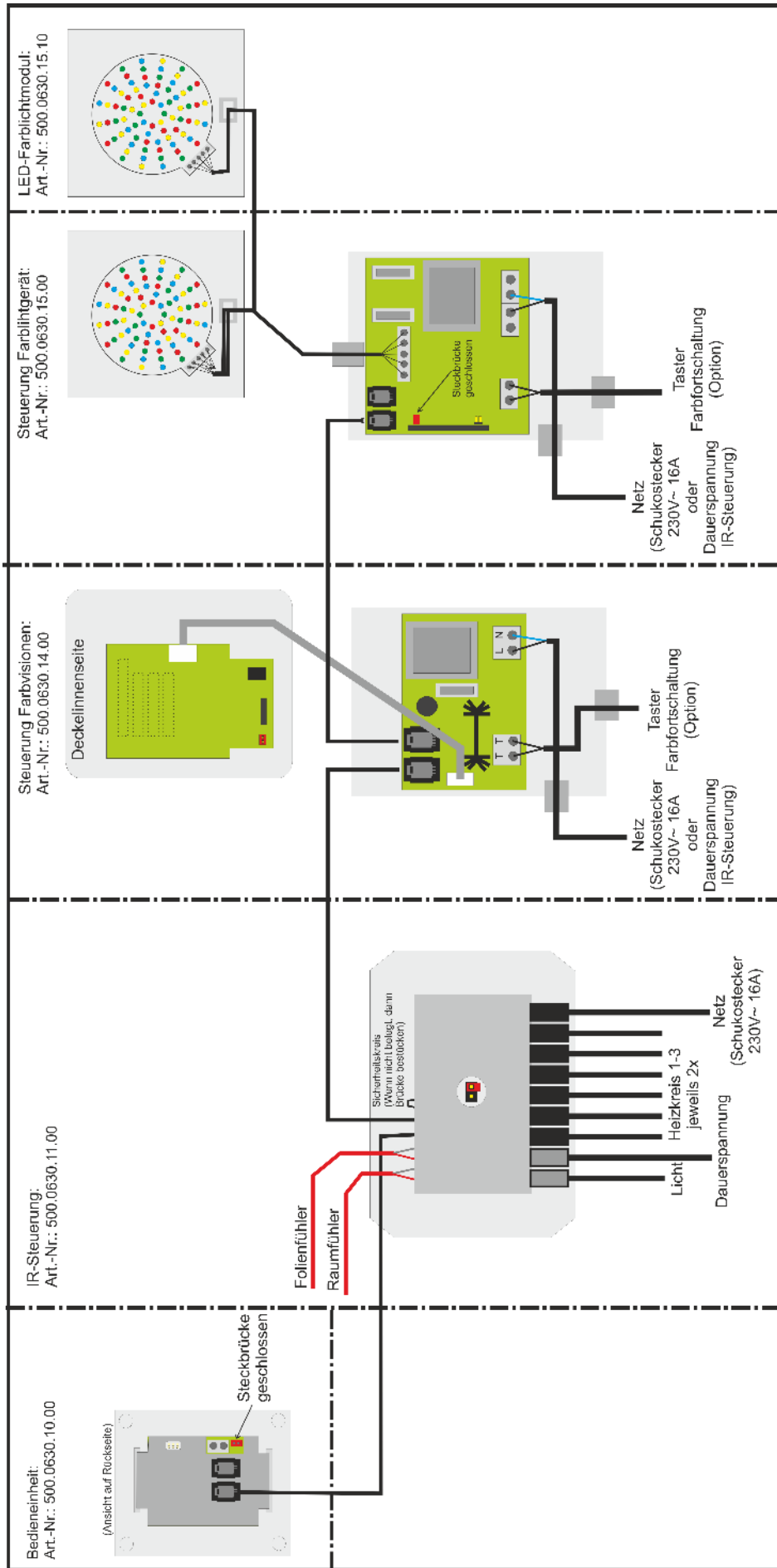


Abbildung 2 Anschlussbeispiel IR-Steuerung

7.3 Anschlussbeispiel Kombisteuerung

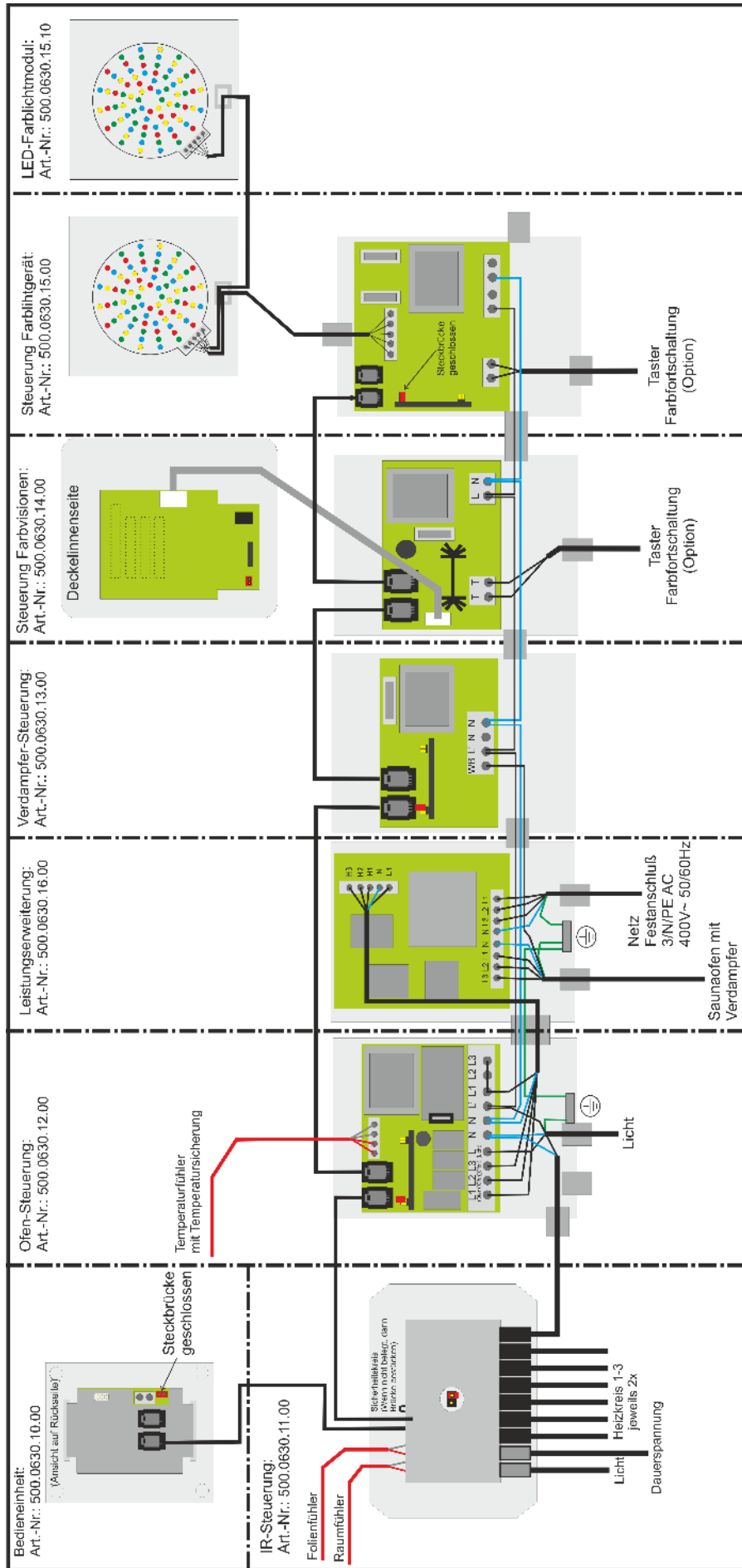


Abbildung 3 Anschlussbeispiel Kombisteuerung

8 Bedienung

Die Bedienung der Steuerung entnehmen sie bitte der Anleitung der Bedieneinheit

Achtung! Sicherheitshinweise:
Gerät sowohl im manuellen wie im automatischen Betrieb nach Beendigung der Sitzung an der elektronischen Steuerung ausschalten.

8.1 Fehlermeldungen

Alle Geräte besitzen verschiedene Fehlerüberwachungen. Damit bieten die Geräte eine größtmögliche Sicherheit. Zudem wird dadurch im Fehlerfall der Service wesentlich erleichtert.

Wird an einer Steuerung ein Fehler erkannt, so wird dieses Gerät deaktiviert und kann nicht mehr benutzt werden. Alle anderen Geräte bleiben in Funktion.

Siehe hierzu die Anleitung der Bedieneinheit!

8.2 Fehlerbehebung

ACHTUNG: Sicherheitshinweise:
Versuchen sie nicht selbst, die Fehler zu beheben, sondern wenden Sie sich dazu an den Kundendienst oder eine Elektrofachkraft!



Kaufdatum und Händlerstempel	Adresse Kunde
	Name:
	Straße:
	PLZ, Ort:
Kassenquittung	Telefon:
	ID-Nr.

9 Garantiebedingungen

Für dieses Produkt leisten wir eine Gewähr von 24 Monaten, gerechnet nach dem Kaufdatum. Der Gewährleistungsanspruch setzt ein ordnungsgemäßes Ausfüllen der Garantiekarte und die Vorlage der Kassenquittung voraus. Die Identitätsnummer ist auf der Garantiekarte einzutragen und das Kaufdatum muss deutlich eingetragen sein. Beachten Sie bitte sorgfältig beiliegende Montage- und Bedienungsanweisung. Garantieleistungen können nur beansprucht werden, wenn das Produkt richtig behandelt und zum richtigen Zweck eingesetzt wird. Falsche Handhabung und brachiale Gewalt schließen eine Garantieleistung aus. Der Umfang der Garantie erstreckt sich ausschließlich auf die kostenlose Reparatur und in besonderen Fällen auf den Ersatz defekter Teile am Gerät. Für Folgeschäden aller Art übernimmt Weka keine Haftung. Eine Garantieleistung bei falschem Elektroanschluss, Wasserschaden sowie Überlastung können wir nicht übernehmen.



WEKA Holzbau GmbH
Postfach 200204
D-17013 Neubrandenburg
info@weka-holzbau.com

Service-Telefonnummer: +49 (0)395-42908-0

10 Abbildungsverzeichnis

Abbildung 1 <i>Steuerungsmontagepunkte</i>	2
Abbildung 2 <i>Anschlussbeispiel IR-Steuerung</i>	4
Abbildung 3 <i>Anschlussbeispiel Kombisteuerung</i>	5

**Konformitätserklärung /
declaration of conformity /
Déclaration de conformité /
Conformiteitsverklaring**

Hersteller / Manufacturer / Manufacturer / Fabrikant

Klein GmbH
Im Haag 2
D-54516 Wittlich

Wir erklären eigen Verantwortlich, dass das Produkt / Nous déclarons sous notre propre responsabilité
que le produit / We declare on our own responsibility, that the product / Wij verklaren onder eigen
verantwoordelijkheid dat het product

Art der Ausrüstung / Genre d'équipement / Kind of equipment / Soort uitrusting

Sauna / Infrarotsteuerung Modulsystem Typ MS-XXX

Best.-Nr. / N ° de commande. / Order-No. / Bestelnr.

MS-BE01	79-7037-C	500.0630.10.00
MS-IR01	79-7038	500.0630.11.00
MS-OS01	79-7041	500.0630.12.00
MS-VD01	79-7039	500.0630.13.00
MS-FV01	79-7040	500.0630.14.00
MS-LE01	79-7066	500.0630.16.00
MS-IR02	79-7069	500.0630.17.00

*entspricht den folgenden Normen oder Dokumenten / est conforme aux normes ou documents suivants / is in compliance with
following norm(s) or documents / voldoet aan de volgende norm (en) of documenten*

2014/30/EU
2014/35/EU
2011/65/EU

EN 60335-1(VDE 0700-1): 2012-10
EN 60335-2-53 (VDE 0700-53): 2012-06
EN 55011 :2009+A1 :2010
EN 61000-6-1 :2007
EN 61000-6-2 :2005
EN 61000-6-3 :2007
EN 61000-6-4 :2007
EN 61000-3-2 :2006
EN 61000-3-3 :2009
EN 61000-4-2 :2009
EN 61000-4-3 :2008
EN 61000-4-4 :2004
EN 61000-4-5 :2007
EN 61000-4-6 :2009
EN 61000-4-11 :2005

Datum / Date

21.08.2020

Managment Klein GmbH

