



Montage- und Bedienungsanleitung
IR/Sauna/Farblicht Modulsystem
Leistungserweiterung MS-LE1
Art.: 500.0630.16.00 (79-7066)



1 Bestimmungsgemäßer Gebrauch

Die Leistungserweiterung ist zum Einsatz in Saunakabinen konzipiert. Die Leistungserweiterung wird dabei ausschließlich außerhalb der Kabine montiert. Das Gerät dient zur Leistungserweiterung der Saunasteuerung auf maximal 7,5KW / 12KW.

Die Steuerung kann ausschließlich mit folgenden Modulen verwendet werden:

- Ofensteuerung
- Art.Nr: 500.0630.12.00

2 Allgemeine Sicherheitshinweise

ACHTUNG! Sicherheitshinweis:
Gemäß VDE 0100 und nationaler Normen dürfen Installation und Wartung nur von einer Elektrofachkraft durchgeführt werden.
Beim Umgang mit Netzspannung besteht LEBENSGEFAHR!

- Das Gerät darf nur für den vorgesehenen Zweck eingesetzt werden (siehe bestimmungsgemäßer Gebrauch)
- Die Geräte dürfen nicht in geschlossenen Holzverkleidungen installiert werden
- Kinder beaufsichtigen und sicherstellen, dass diese nicht mit dem Gerät spielen
- Die Anlage muss bei allen Installations- und Reparaturarbeiten allpolig vom Netz getrennt werden (Sicherung bzw. Hauptschalter ausschalten)
- Beachten Sie auch alle mit den einzelnen Modulen mitgelieferten Montage- und Bedienungsanleitungen, sowie die Montageanleitung der Kabine

ACHTUNG! Sicherheitshinweis:
Dieses Gerät kann von Kindern ab 8 Jahren und darüber sowie von Personen mit verringerten physischen, sensorischen oder mentalen Fähigkeiten an Erfahrung und Wissen benutzt werden, wenn sie beaufsichtigt oder bezüglich des sicheren Gebrauchs des Geräts unterwiesen wurden und die daraus resultierenden Gefahren verstehen.

3 Technische Daten

Netzspannung:	230V~, 50Hz 1/N/PE	400V~, 50Hz 3/N/PE
Schaltleistung:	max. 7,5KW	max. 12KW
Schutzart:	IP x4	
Maße HxBxT:	190 x 140 x 70mm	
Umgebungstemperatur:	-10°C bis +30°C	
Lagertemperatur:	-20°C bis +70°C	

4 Reinigen

Nur mit einem leicht feuchten Tuch reinigen.

5 Lieferumfang

Leistungserweiterung	Montagematerial		
----------------------	-----------------	--	--

6 Montage

Achtung! Sicherheitshinweise:
Jegliche Arbeiten an der elektronischen Steuerung und am Farblichtgerät dürfen nur im spannungslosen Zustand von einer Elektrofachkraft durchgeführt werden

Die Steuerung wird außerhalb der Kabine auf dem Kabinendach montiert.
Das Gerät kann mit der beiliegenden Verschraubung direkt mit der Saunasteuerung verbunden werden.
Am Gehäuse ist eine Befestigungslasche angebracht, im Gehäuseboden sind 2 Befestigungspunkte vorgesehen. Diese müssen, wenn sie verwendet werden, noch aufgebohrt werden.
Legen Sie die beiliegenden Gummischeiben unter die Schraubenköpfe, um die Bohrlöcher im Gehäuse abzudichten.
Decken sie nach dem Anschrauben die Schrauben mit den beiliegenden Gummistopfen ab.

Wichtiger Hinweis:
Da sich das Gerät im Betrieb erwärmt, muss eine ungestörte Luftzirkulation gewährleistet sein. Das Gerät darf auf keinen Fall abgedeckt werden

7 Anschlüsse

- A ⇒ Steckklemme für Steuereingänge
- B ⇒ Schraubklemme für Netzleitung und Saunaofen

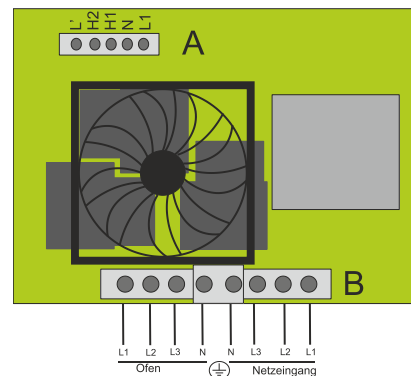


Abbildung 1 Anschlüsse

8 Elektroanschluss

Der elektrische Anschluss erfolgt gemäß dem Verdrahtungsplan.
Der dargestellte Verdrahtungsplan stellt die gesamte Verdrahtung mit allen erhältlichen Komponenten dar. Je nach Kabinenausstattung sind nicht alle Komponenten enthalten.

ACHTUNG! Sicherheitshinweise:
Bei der elektrischen Installation sind die Vorgaben VDE 0100 und nationaler Normen zu beachten. Der Anschluss muss gemäß Anschlussplan vorgenommen werden.

Jegliche Arbeiten an der elektronischen Steuerung und am Farblichtgerät dürfen nur im spannungslosen Zustand von einer Elektrofachkraft durchgeführt werden.

Gerät nach Beendigung der Sitzung an der elektronischen Steuerung ausschalten.

8.1 Zulässige Leitungen:

Zum Anschluss dürfen nur die in der Tabelle angegebenen Leitungen verwendet werden:

	Kabelverschraubung	Zul. Kabeldurchmesser	Kabeltyp
Netzleitung	M 25	9 - 17 mm	Silikonleitung oder Gummileitung (H07RN) max. 5x4,0mm ²
Ofensteuerung	M 25	9 - 17 mm	Silikonleitung, temperaturbeständig max. 5x4,0mm ²
Steuerleitung			5x1,5mm ² (max. 5x2,5mm ²)

8.2 Anschlussbeispiel Ofensteuerung

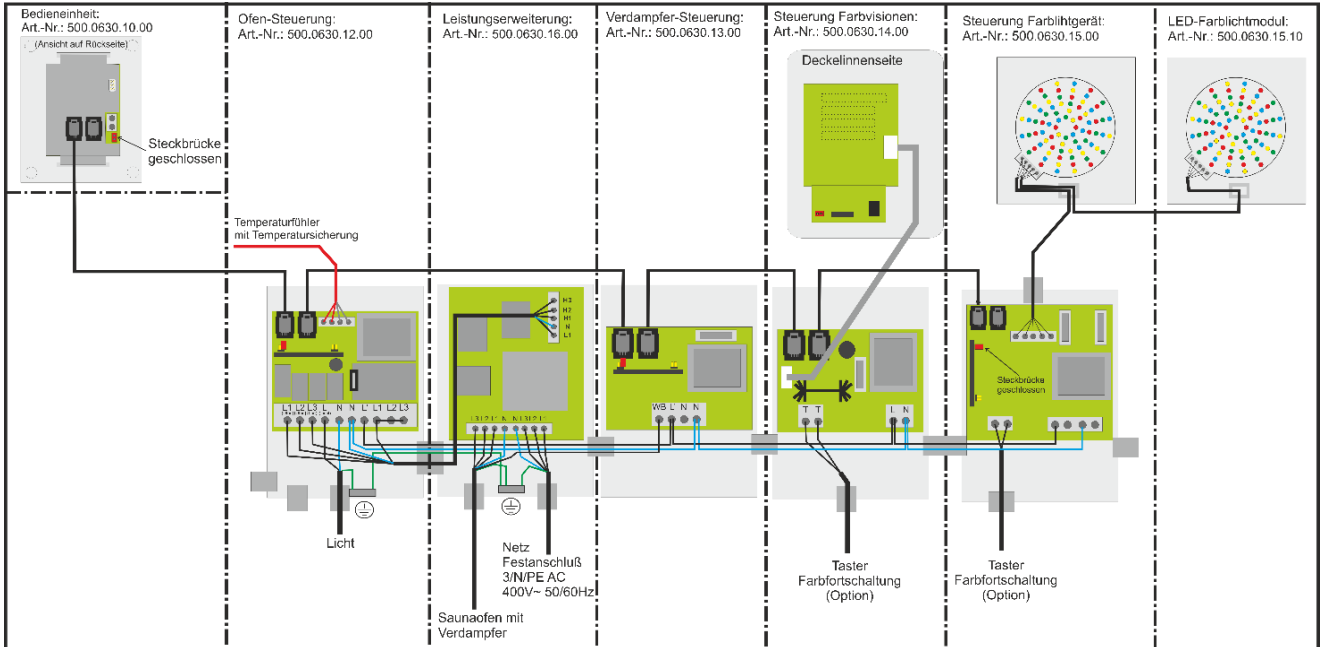


Abbildung 2 Anschlussbeispiel Ofensteuerung

8.3 Anschlussbeispiel Kombisteuerung

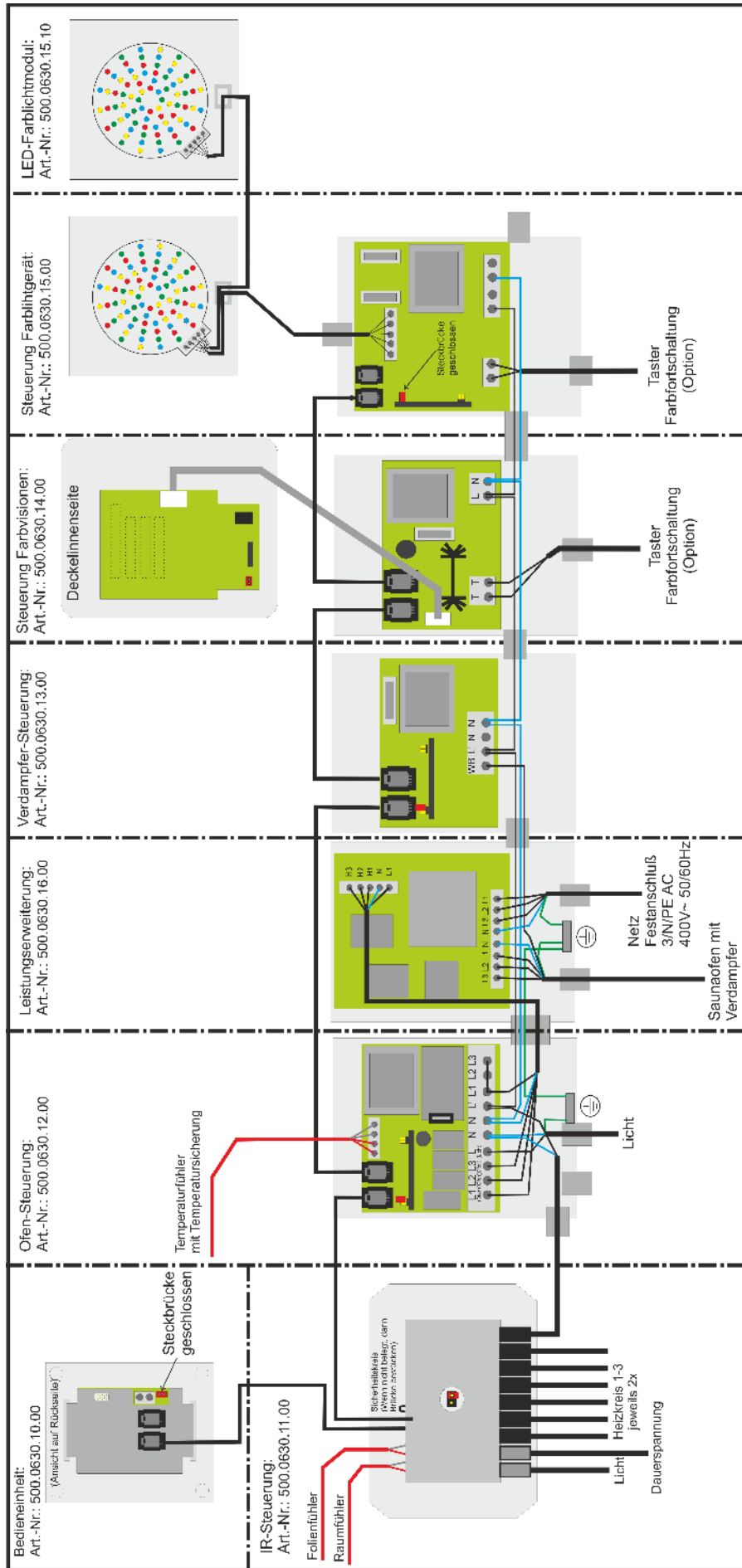


Abbildung 3 Anschlussbeispiel Kombisteuerung

8.4 Anschluss an 3/N/PE 400V~

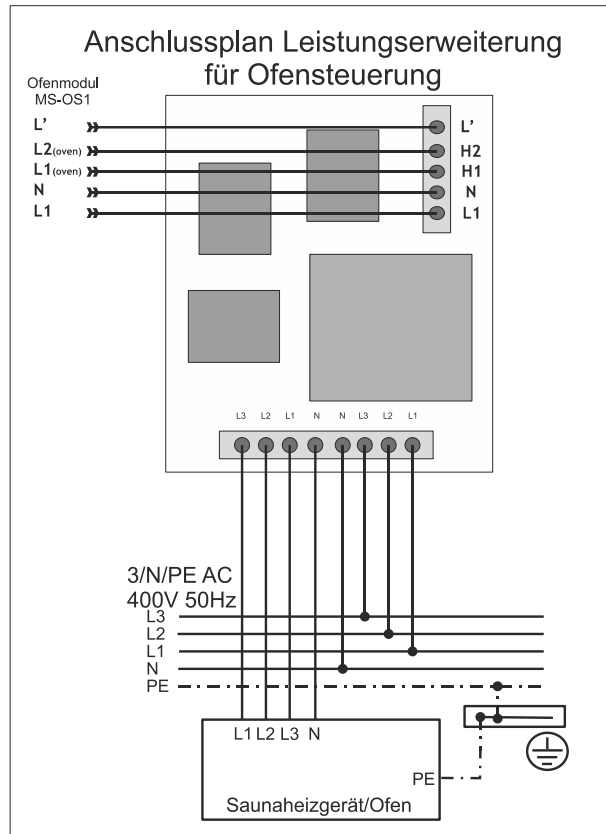


Abbildung 4 Anschlussplan 3/N/PE 400V~

Weitere Anschluss varianten siehe Beiblatt Anschlusspläne

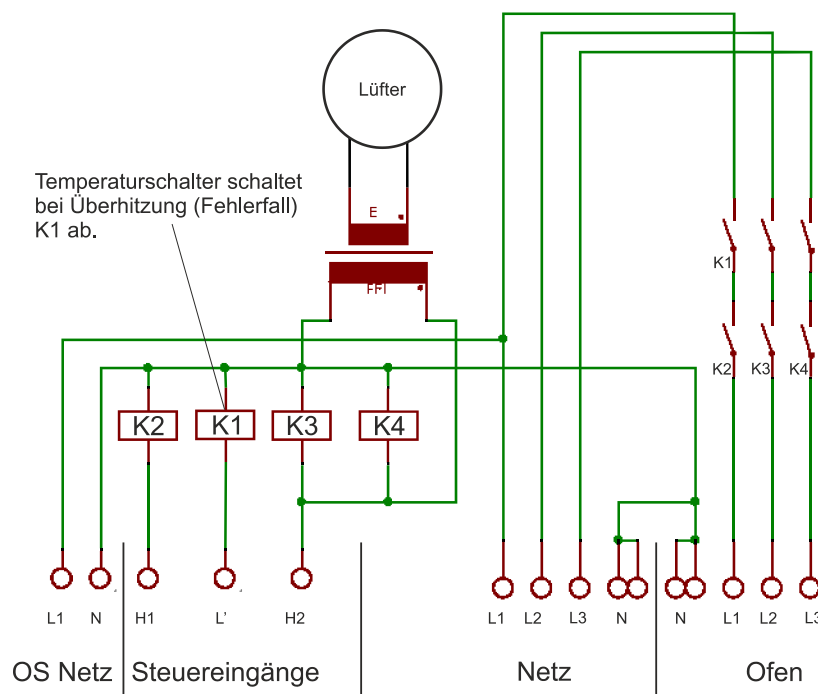


Abbildung 5 Schaltplan der Leistungserweiterung MS-LE1

9 Bedienung

Die Bedienung der Steuerung entnehmen sie bitte der Anleitung der Bedieneinheit

Achtung! Sicherheitshinweise:
Gerät sowohl im manuellen wie im automatischen Betrieb nach Beendigung der Sitzung an der elektronischen Steuerung ausschalten.

9.1 Fehlermeldungen

Alle Geräte besitzen verschiedene Fehlerüberwachungen. Damit bieten die Geräte eine größtmögliche Sicherheit. Zudem wird dadurch im Fehlerfall der Service wesentlich erleichtert.

Wird an einer Steuerung ein Fehler erkannt, so wird dieses Gerät deaktiviert und kann nicht mehr benutzt werden. Alle anderen Geräte bleiben in Funktion.

Siehe hierzu die Anleitung der Bedieneinheit!

9.2 Fehlerbehebung:

Im der Leistungserweiterung ist ein Schutztemperaturbegrenzer eingebaut, der bei zu großer Erwärmung den Ofen abschaltet.

Sollte die Kabine sich im Betrieb nicht auf die Endtemperatur aufheizen bzw. der Ofen sich abschalten, dann hat möglicherweise dieser Schutztemperaturbegrenzer ausgelöst.

Schalten sie die Kabine in diesem Fall spannungsfrei und lassen diese abkühlen.

Überprüfen sie, ob das Gerät möglicherweise abgedeckt wurde und keine ausreichende Luftzirkulation mehr gewährleistet ist.

Nach dem die Leistungserweiterung abgekühlt ist, kann diese wieder eingeschaltet werden.

Sollte dieser Fehler dennoch weiterhin auftreten, so kann das auch an einem Ausfall des eingebauten Lüfters liegen.

In diesem Fall darf das Gerät nicht weiter betrieben werden und muss überprüft bzw. ausgetauscht werden.

ACHTUNG: Sicherheitshinweise:
Versuchen sie nicht selbst, die Fehler zu beheben, sondern wenden Sie sich dazu an den Kundendienst oder eine Elektrofachkraft!



Kaufdatum und Händlerstempel	Adresse Kunde
	Name:
	Straße:
	PLZ, Ort:
Kassenquittung	Telefon:
	ID-Nr.

10 Garantiebedingungen

Für dieses Produkt leisten wir eine Gewähr von 24 Monaten, gerechnet nach dem Kaufdatum. Der Gewährleistungsanspruch setzt ein ordnungsgemäßes Ausfüllen der Garantiekarte und die Vorlage der Kassenquittung voraus. Die Identitätsnummer ist auf der Garantiekarte einzutragen und das Kaufdatum muss deutlich eingetragen sein. Beachten Sie bitte sorgfältig beiliegende Montage- und Bedienungsanweisung. Garantieleistungen können nur beansprucht werden, wenn das Produkt richtig behandelt und zum richtigen Zweck eingesetzt wird. Falsche Handhabung und brachiale Gewalt schließen eine Garantieleistung aus. Der Umfang der Garantie erstreckt sich ausschließlich auf die kostenlose Reparatur und in besonderen Fällen auf den Ersatz defekter Teile am Gerät. Für Folgeschäden aller Art übernimmt Weka keine Haftung. Eine Garantieleistung bei falschem Elektroanschluss, Wasserschaden sowie Überlastung können wir nicht übernehmen.



WEKA Holzbau GmbH
Postfach 200204
D-17013 Neubrandenburg
info@weka-holzbau.com

Service-Telefonnummer: +49 (0)395-42908-0

11 Abbildungsverzeichnis

Abbildung 1 <i>Anschlüsse</i>	2
Abbildung 2 <i>Anschlussbeispiel Ofensteuerung</i>	3
Abbildung 3 <i>Anschlussbeispiel Kombisteuerung</i>	4
Abbildung 4 <i>Anschlussplan 3/N/PE 400V~</i>	5
Abbildung 5 <i>Schaltplan der Leistungserweiterung MS-LE1</i>	5

**Konformitätserklärung /
declaration of conformity /
Déclaration de conformité /
Conformiteitsverklaring**

Hersteller / Manufacturer / Manufacturer / Fabrikant

Klein GmbH
Im Haag 2
D-54516 Wittlich

Wir erklären eigen Verantwortlich, dass das Produkt / Nous déclarons sous notre propre responsabilité
que le produit / We declare on our own responsibility, that the product / Wij verklaren onder eigen
verantwoordelijkheid dat het product

Art der Ausrüstung / Genre d'équipement / Kind of equipment / Soort uitrusting

Sauna / Infrarotsteuerung Modulsystem Typ MS-XXX

Best.-Nr. / N ° de commande. / Order-No. / Bestelnr.

MS-BE01	79-7037-C	500.0630.10.00
MS-IR01	79-7038	500.0630.11.00
MS-OS01	79-7041	500.0630.12.00
MS-VD01	79-7039	500.0630.13.00
MS-FV01	79-7040	500.0630.14.00
MS-LE01	79-7066	500.0630.16.00
MS-IR02	79-7069	500.0630.17.00

*entspricht den folgenden Normen oder Dokumenten / est conforme aux normes ou documents suivants / is in compliance with
following norm(s) or documents / voldoet aan de volgende norm (en) of documenten*

2014/30/EU
2014/35/EU
2011/65/EU

EN 60335-1(VDE 0700-1): 2012-10
EN 60335-2-53 (VDE 0700-53): 2012-06
EN 55011 :2009+A1 :2010
EN 61000-6-1 :2007
EN 61000-6-2 :2005
EN 61000-6-3 :2007
EN 61000-6-4 :2007
EN 61000-3-2 :2006
EN 61000-3-3 :2009
EN 61000-4-2 :2009
EN 61000-4-3 :2008
EN 61000-4-4 :2004
EN 61000-4-5 :2007
EN 61000-4-6 :2009
EN 61000-4-11 :2005

Datum / Date

21.08.2020

Managment Klein GmbH